

ЗАО "ТЕХНИКА-СЕРВИС"

КАТАЛОГ ДЕТАЛЕЙ И
СБОРОЧНЫХ ЕДИНИЦ

Многоцелевая пневматическая сеялка
точного высева для пропашных культур

Модель ТС-М 4150А

Воронеж

2011

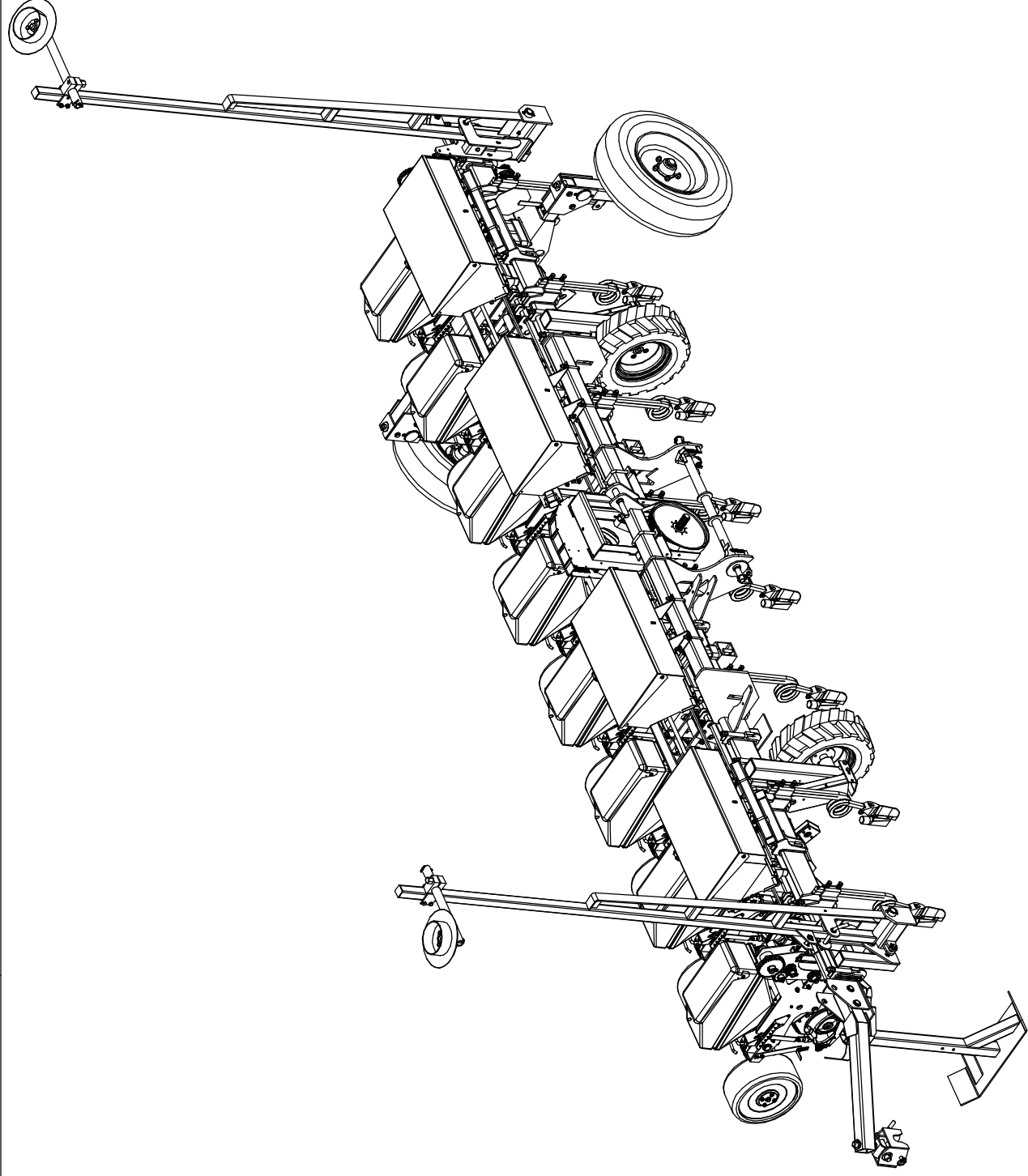
СК-8.00.00.00.000

Сеялка пропашная ТС-М 4150А

Лист

2

ЗАО "Техника-Сервис"



		Содержание		Лист	3
				ЗАО "Техника-Сервис"	
Сеялка пропашная ТС-М 4150 А (СК-8.00.00.00.000)	2	Наральник (СН-8.13.07.00.000)	40		
Содержание	3	Секция (СК-8.15.00.00.000)	42		
Колесо приводное (СН-8.01.00.00.000)	4	Устройство прикапывающее (СК-8.15.02.00.000)	44		
Колесо приводное (СН-8.01.00.00.000-01)	6	Сошник (СК-8.15.13.00.000)	46		
Сцепка (СК-8.03.00.00.000)	8	Параллелограмм (СК-8.15.05.00.000)	48		
Редуктор привода (СН-8.04.00.00.000)	10	Передача промежуточная (СК-8.15.06.00.000)	50		
Редуктор привода (СН-8.04.00.00.000-01)	12	Аппарат высевающий (часть I) (СК-8.15.10.00.000)	52		
Строповка-опора (СН-8.06.00.00.000)	14	Аппарат высевающий (часть II) (СК-8.15.10.00.000)	54		
Маркер левый (СК-8.57.00.00.000)	16	Рама вентилятора в сборе (СТП-12.06.00.000 А)	56		
Маркер правый (СК-8.57.00.00.000-01)	18	Остальные детали и сборочные единицы	58		
Устройство транспортировки (СН-8.12.00.00.000)	20				
Ход транспортный (СН-8.12.01.00.000)	22	Комплекты			
Приспособление для внесения удобрений (СК-8.13.00.00.000)	24	Компоновка (СН-8.21.00.00.000)	60		
Банка (СК-8.13.01.00.000)	26	Комплект электроники (СК-8.25.00.00.000)	62		
Опора банок (СК-8.13.02.00.000)	28				
Механизм закрытия заслонок (ПУ-8М.03.00.000)	30				
Привод туков (СН-8.13.05.00.000)	32				
Редуктор туков (СН-8.13.05.01.000)	34				
Редуктор туков (СН-8.13.05.01.000-01)	36				
Дозатор (СН-8.13.06.00.000)	38				

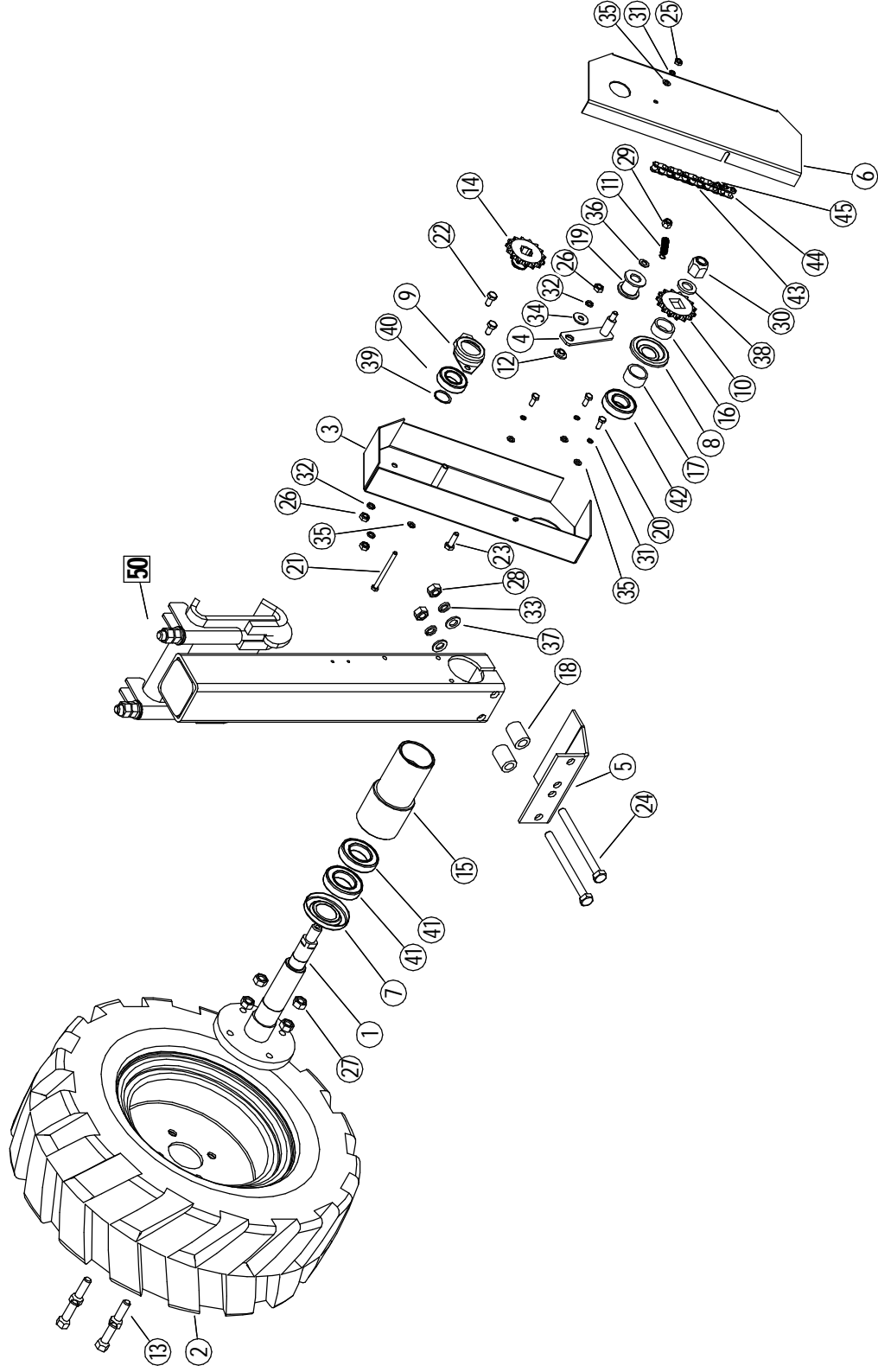
СН-8.01.00.00.000

Колесо приводное

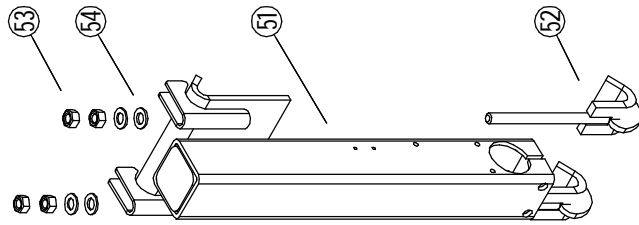
Лист

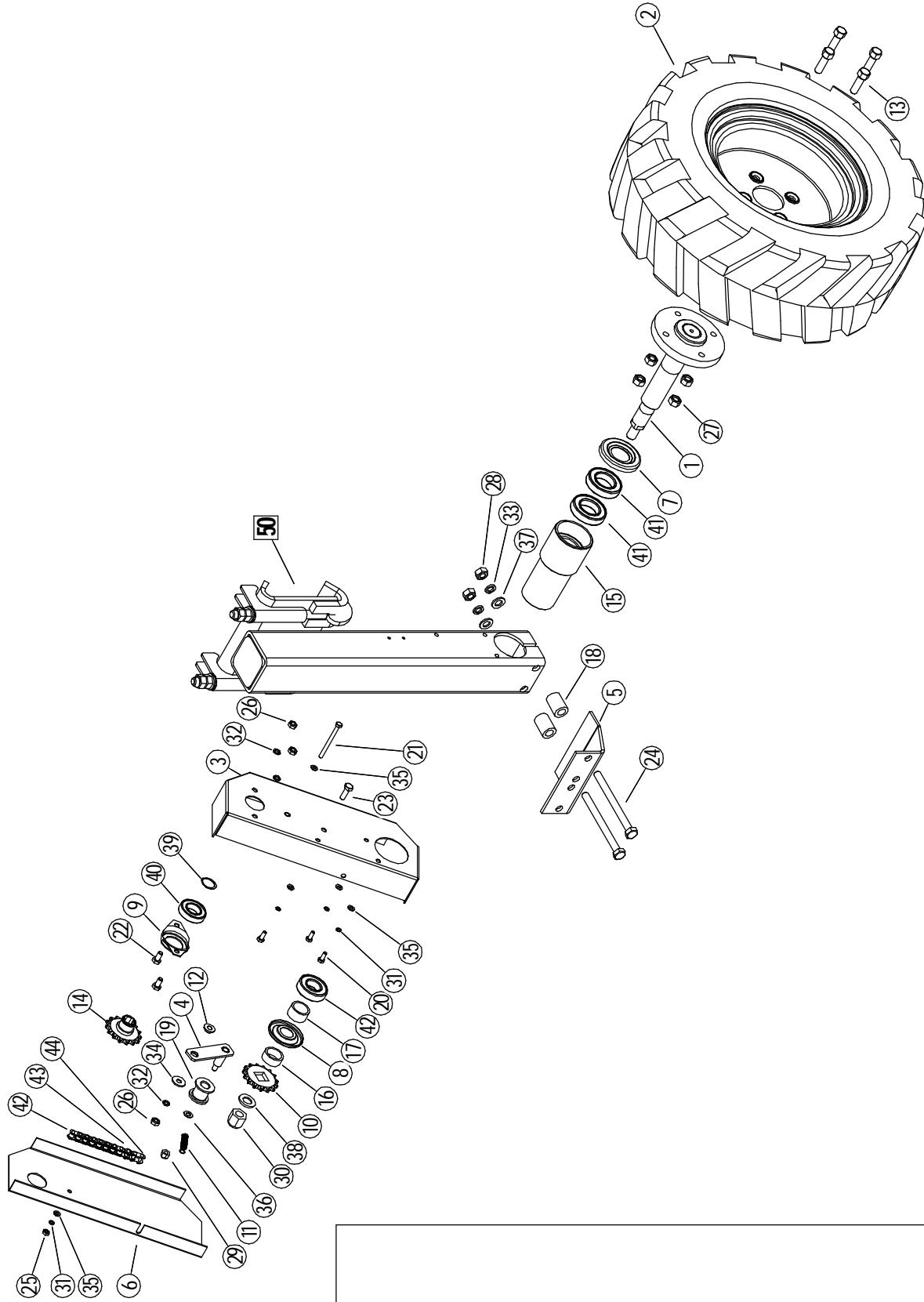
5

ЗАО "Техника-Сервис"

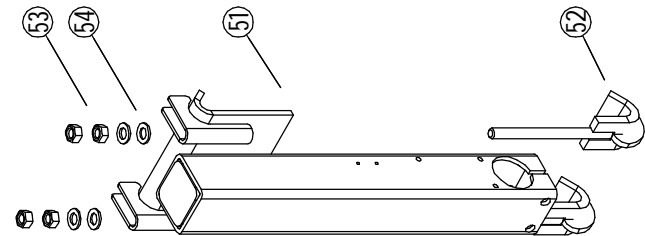


50





50



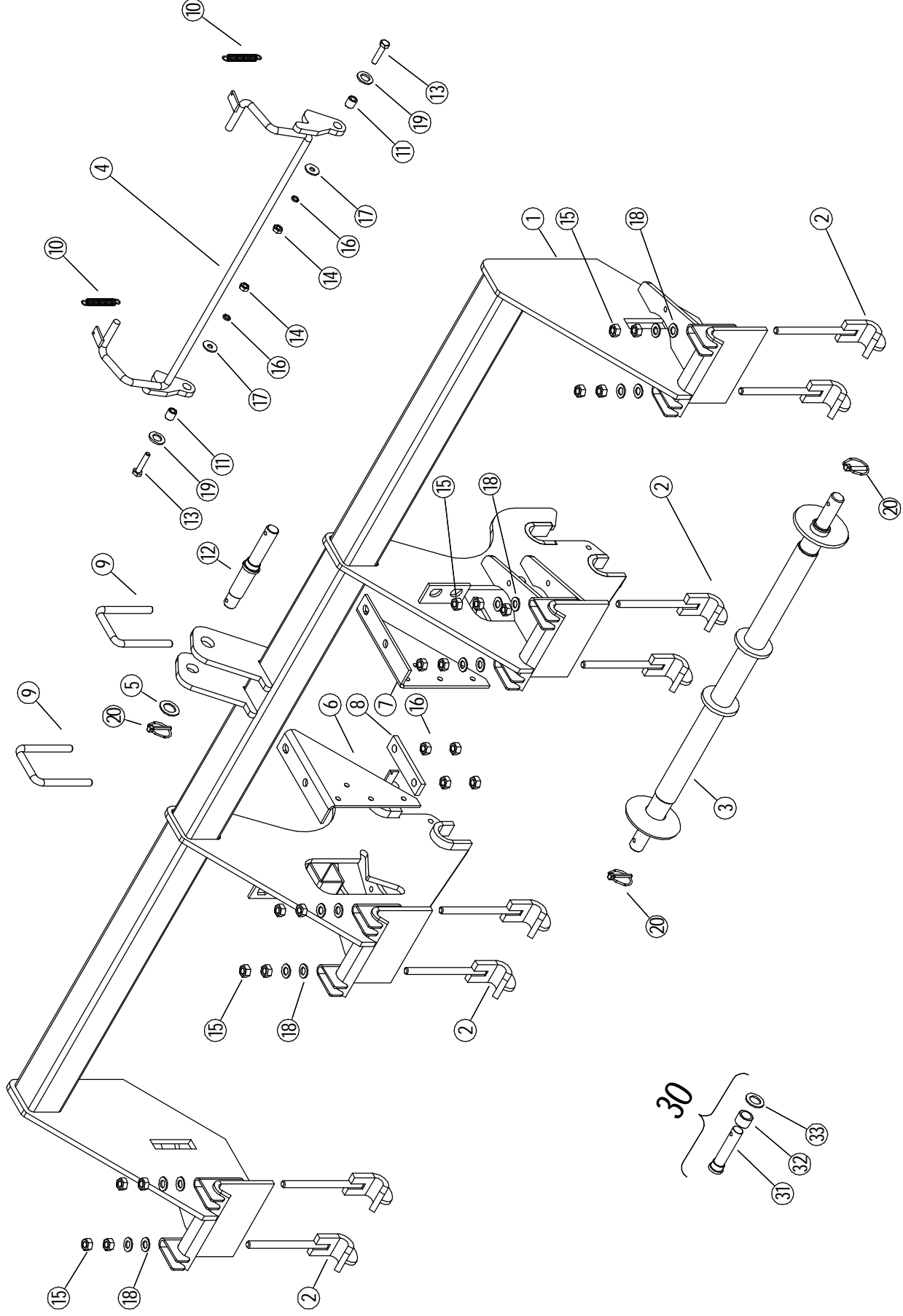
СК-8.03.00.00.000

Сцепка

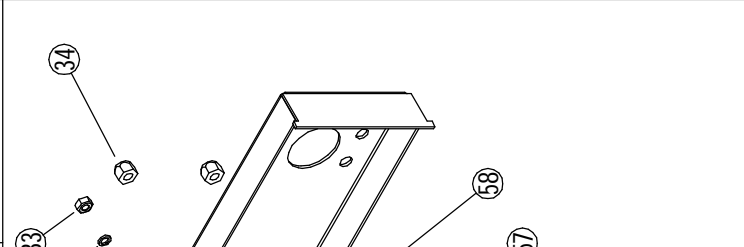
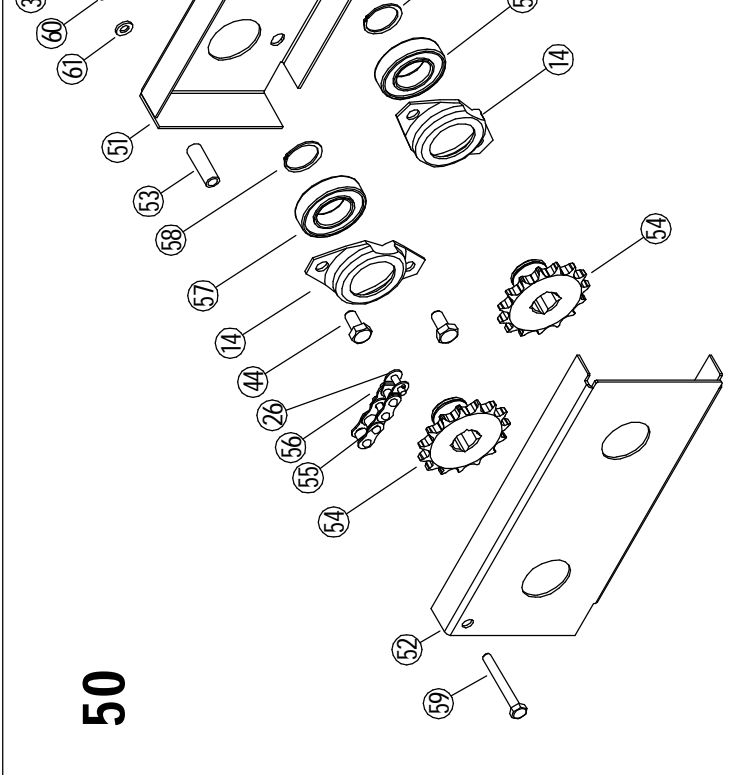
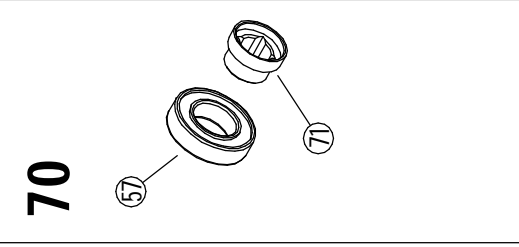
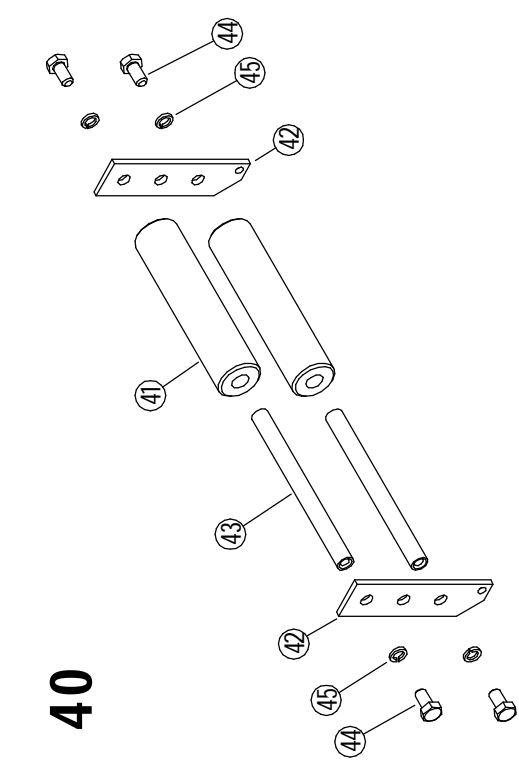
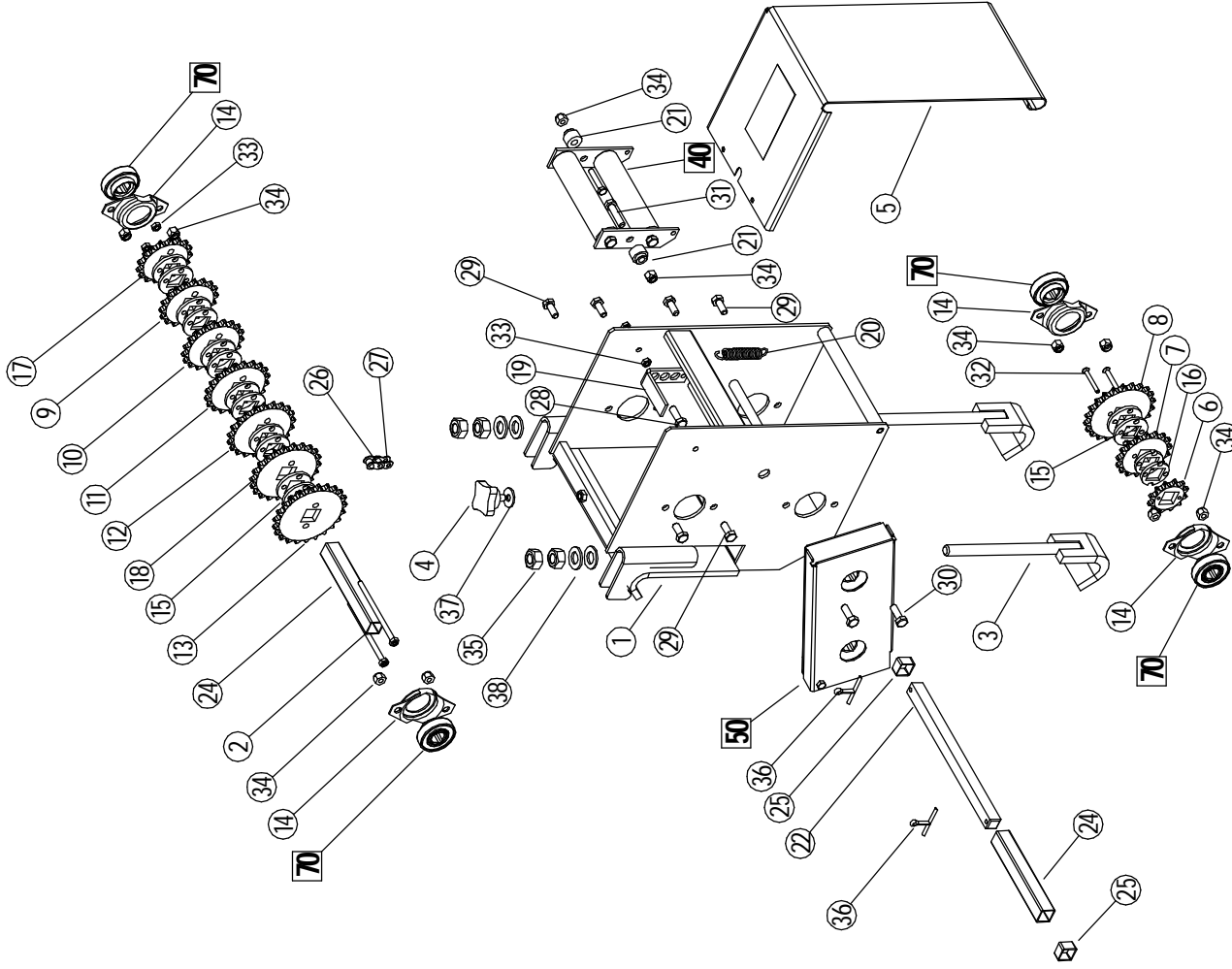
Лист

9

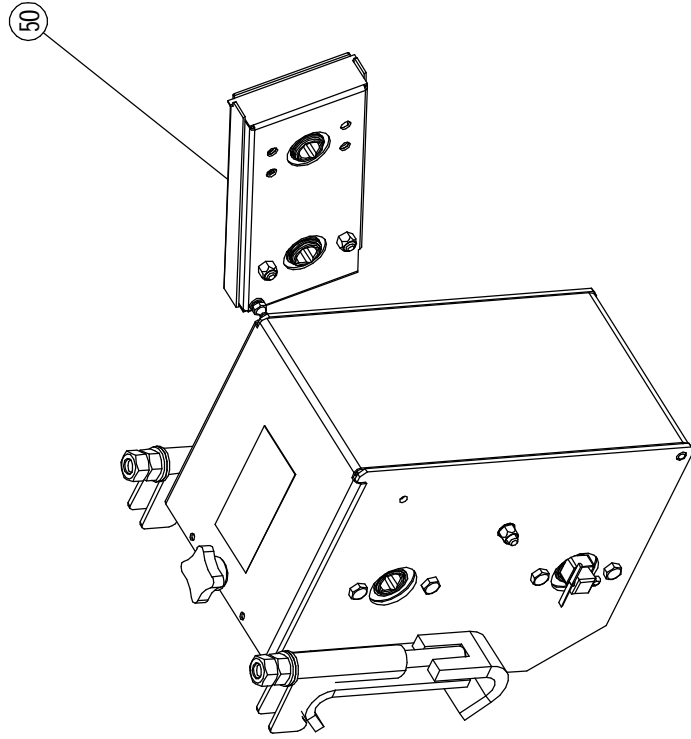
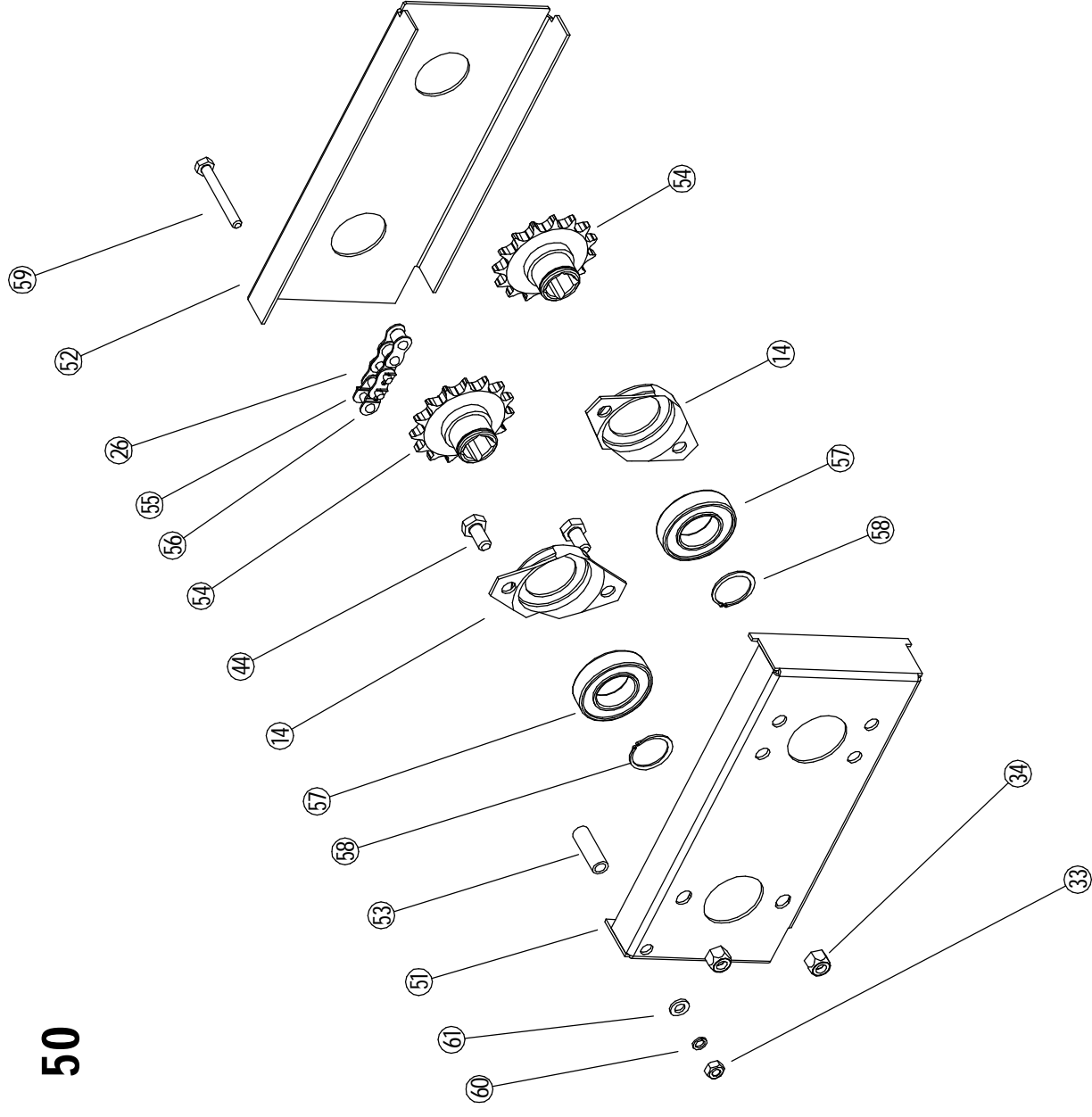
ЗАО "Техника-Сервис"

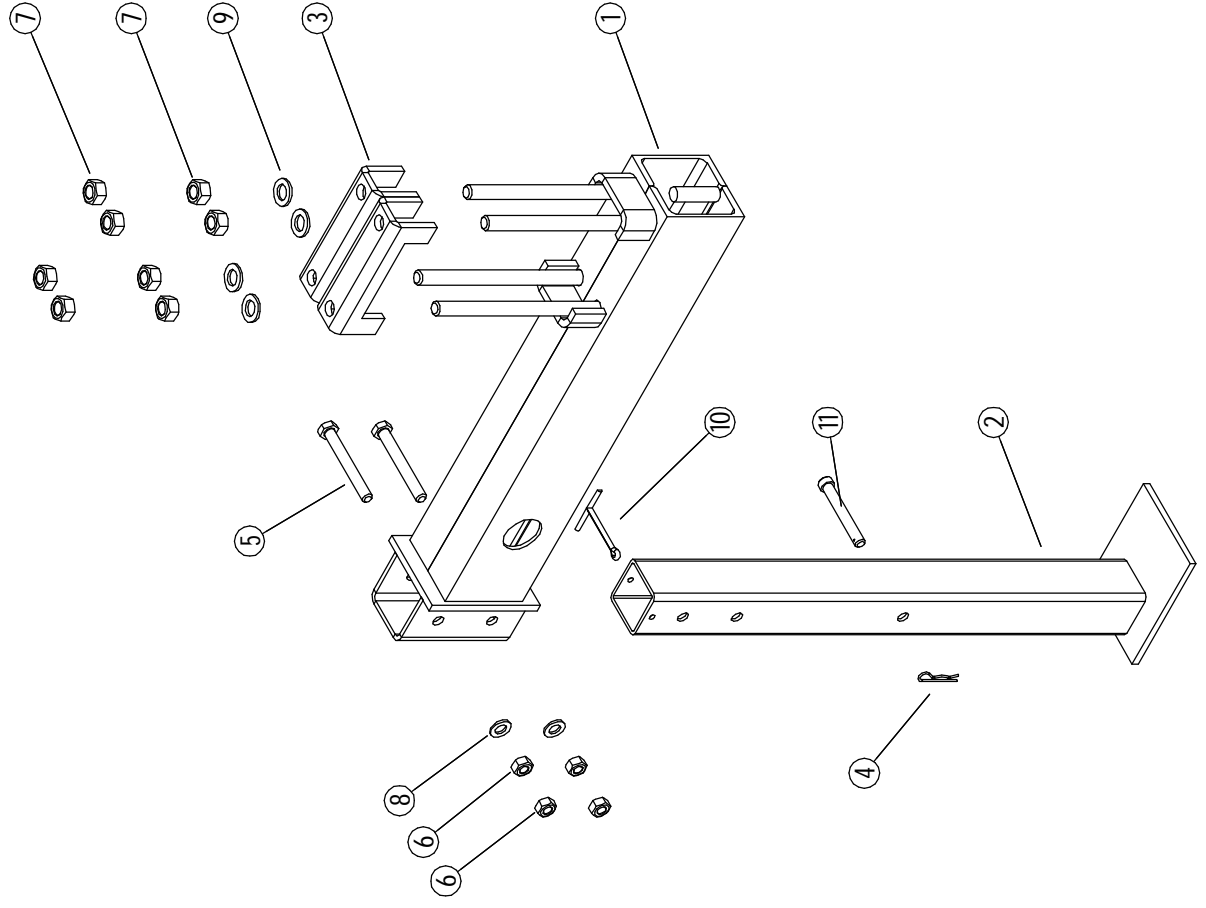


№	Обозначение	Наименование	Кол-во	№	Обозначение	Наименование	Кол-во
1	СН-8.04.01.00.000	Корпус редуктора	1	40	СЧУ-М-8.04.02.000М	Напаятельница	1
2	СЧУ-М-8.04.05.000М	Шпилька	2	41	СЧУ-М-8.04.02.001М	Валик	2
3	СН-8.04.07.00.000	Зацеп	2	42	СЧУ-М-8.04.02.401	Боковина	2
4	СН-8.04.08.00.000	Болт-барашек	1	43	СЧУ-М-8.04.02.601М	Ось	2
5	СЧУ-М-8.04.00.401М	Крышка	1	44	Болт М8х16-58.019	ГОСТ 7798-70	6
6	СЧУ-М-8.04.00.403	Звездочка Z=12	1	45	Шайба 8 65Г 019	ГОСТ 6402-70	6
7	СЧУ-М-8.04.00.404	Звездочка Z=17	1				
8	СЧУ-М-8.04.00.405	Звездочка Z=22	1				
9	СЧУ-М-8.04.00.406	Звездочка Z=18	1	50	СЧУ-М-8.04.04.000	Привод редуктора	1
10	СЧУ-М-8.04.00.407	Звездочка Z=19	1	51	СЧУ-М-8.04.04.401	Корпус	1
11	СЧУ-М-8.04.00.408	Звездочка Z=20	1	52	СЧУ-М-8.04.04.402	Крышка	1
12	СЧУ-М-8.04.00.409	Звездочка Z=21	1	53	СЧУ-М-8.04.04.801	Втулка	1
13	СЧУ-М-8.04.00.411	Звездочка Z=23	1	54	СЧУ-М-12.08.00.611	Звездочка Z=15	2
14	СЧУ-М-8.04.00.412	Корпус подшипника	6	55	Цель PR-12,7-1820-2	ГОСТ 13568-75 (33 звена)	1
15	СЧУ-М-8.04.00.001	Шайба дистанционная	14	56	Звено П-ПР-12,7-1820-2	ГОСТ 13568-75	1
16	СЧУ-М-8.04.00.002	Шайба дистанционная	2	57	Подшипник 180105	ГОСТ 8882-81	6
17	СЧУ-М-8.04.00.416	Звездочка Z=17	1	58	Кольцо DIN 471-25x1,2	DIN 471	2
18	СЧУ-М-8.04.00.417	Звездочка Z=22	1	59	Болт М6-6gх50.58.019	ГОСТ 7798-70	1
19	СЧУ-М-8.04.00.501	Кронштейн	1	60	Шайба 6 65Г.019	ГОСТ 6402-70	1
20	СЧУ-М-8.04.00.601	Пружина	1	61	Шайба с 6.02.019	ГОСТ 11371-78	1
21	СЧУ-М-8.04.00.602М	Втулка	2				
22	СЧУ-М-8.04.00.603М	Вал	1				
24	СЧУ-М-8.04.00.801	Труба	2	70	СЧУ-М-8.04.06.000	Подшипник	4
25	СЧУ-М-8.04.00.802	Втулка	2	71	СЧУ-М-8.04.06.601	Втулка	4
26			2				
27		Звено С-ПР-12,7-1820-2	1				
28		Цель PR-12,7-1820-2	1				
29		Болт М6-6gх25.58.019	1				
30		Болт М8-6gх20.58.019	6				
31		Болт М8-6gх25.58.019	2				
32		Болт М8-6gх35.58.019	2				
33		Винт А.М5-6gх38.58.019	2				
34		Гайка М6-6H.6.019	5				
35		Гайка М8-5.019	12				
36		Гайка М14-6H.8.019	4				
37		Шплицт 5х36.019	2				
38		Шайба с 8.02.019	1				
		Шайба с 14.02.019	4				



50





СК-8.57.00.00.000

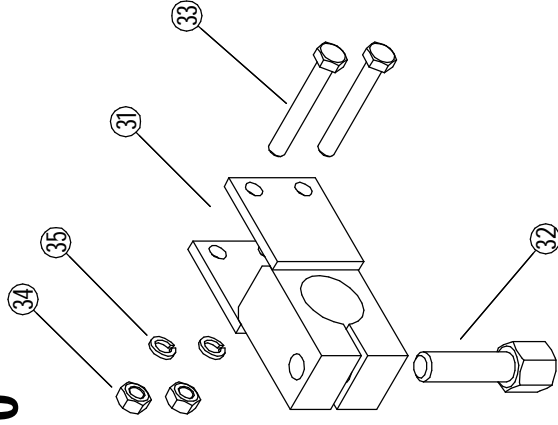
Маркер левый

Лист

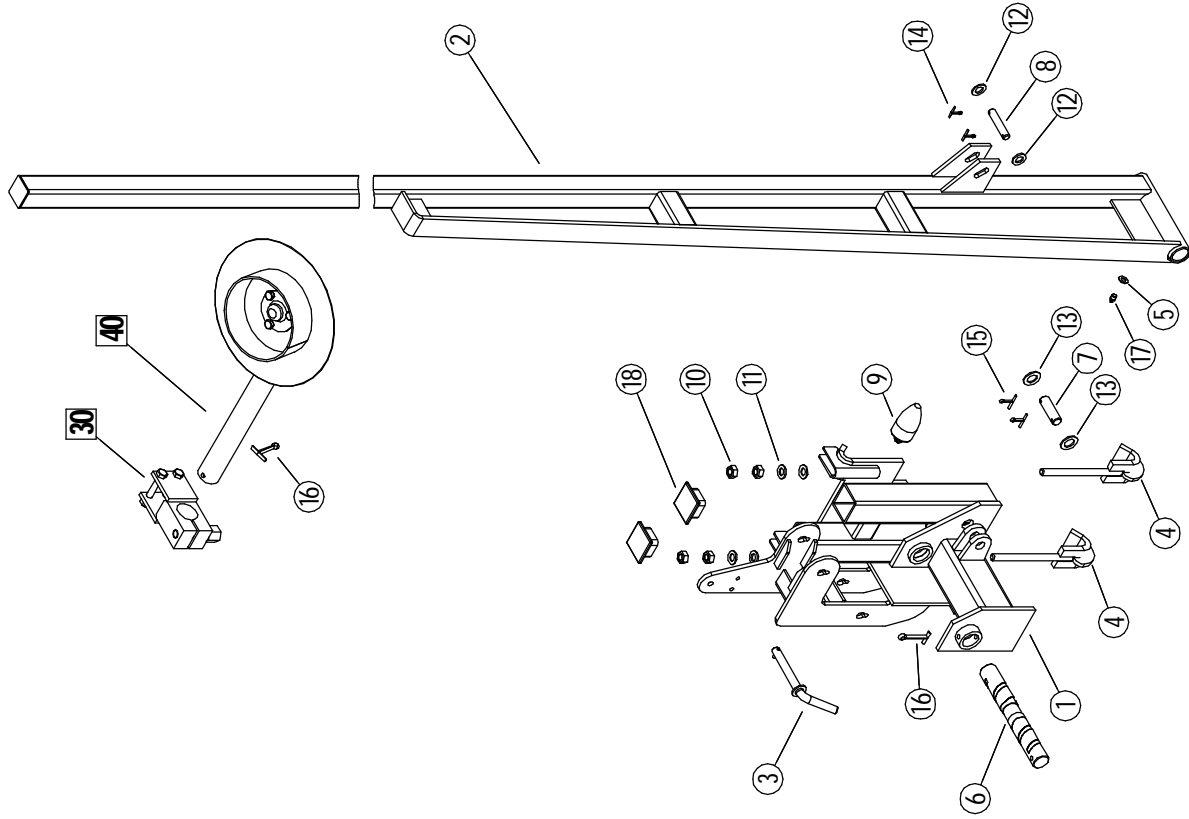
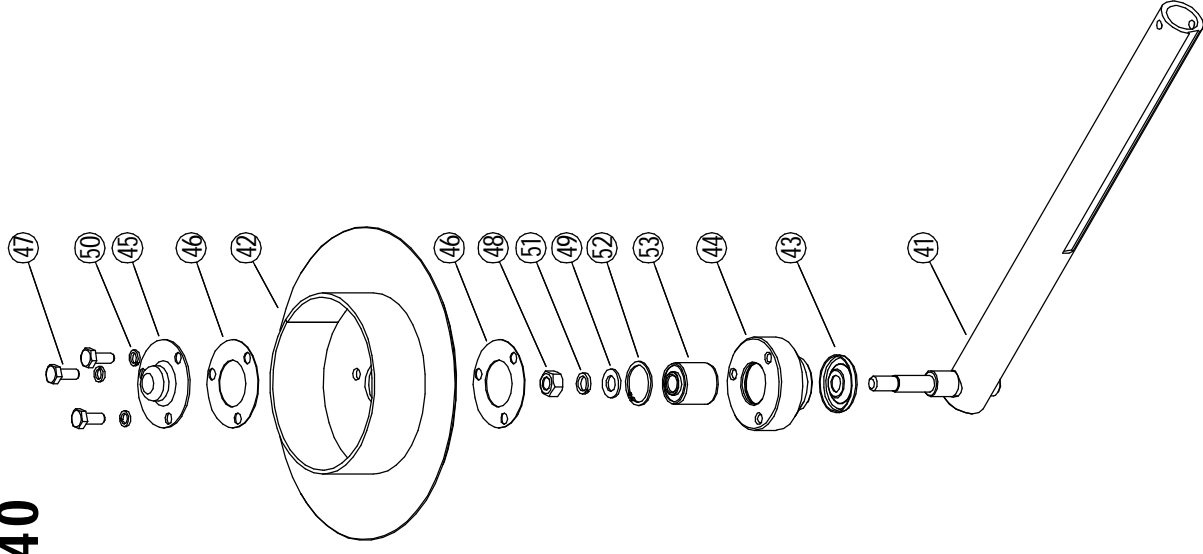
17

ЗАО "Техника-Сервис"

30



40

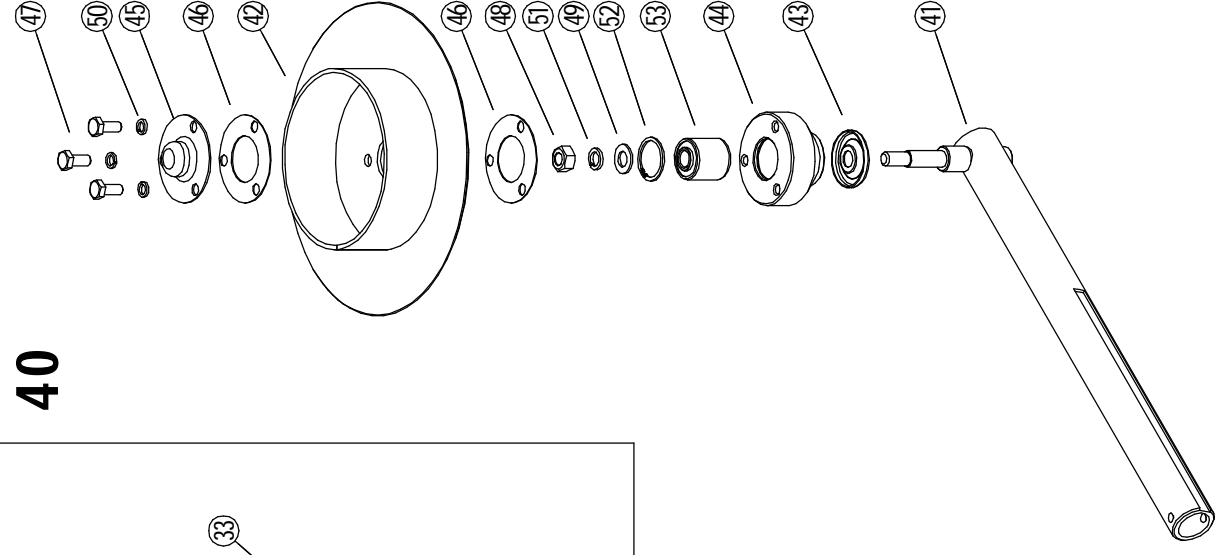
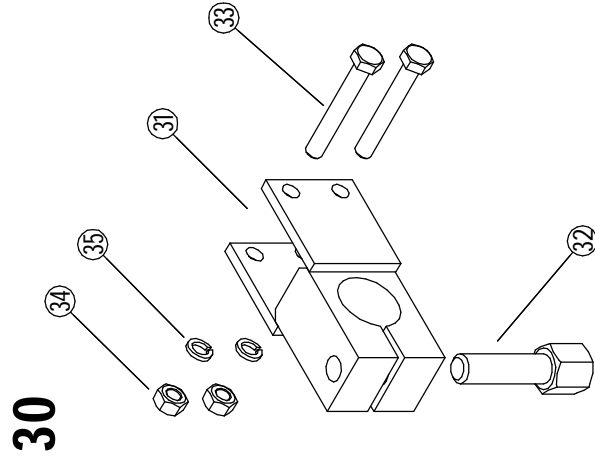
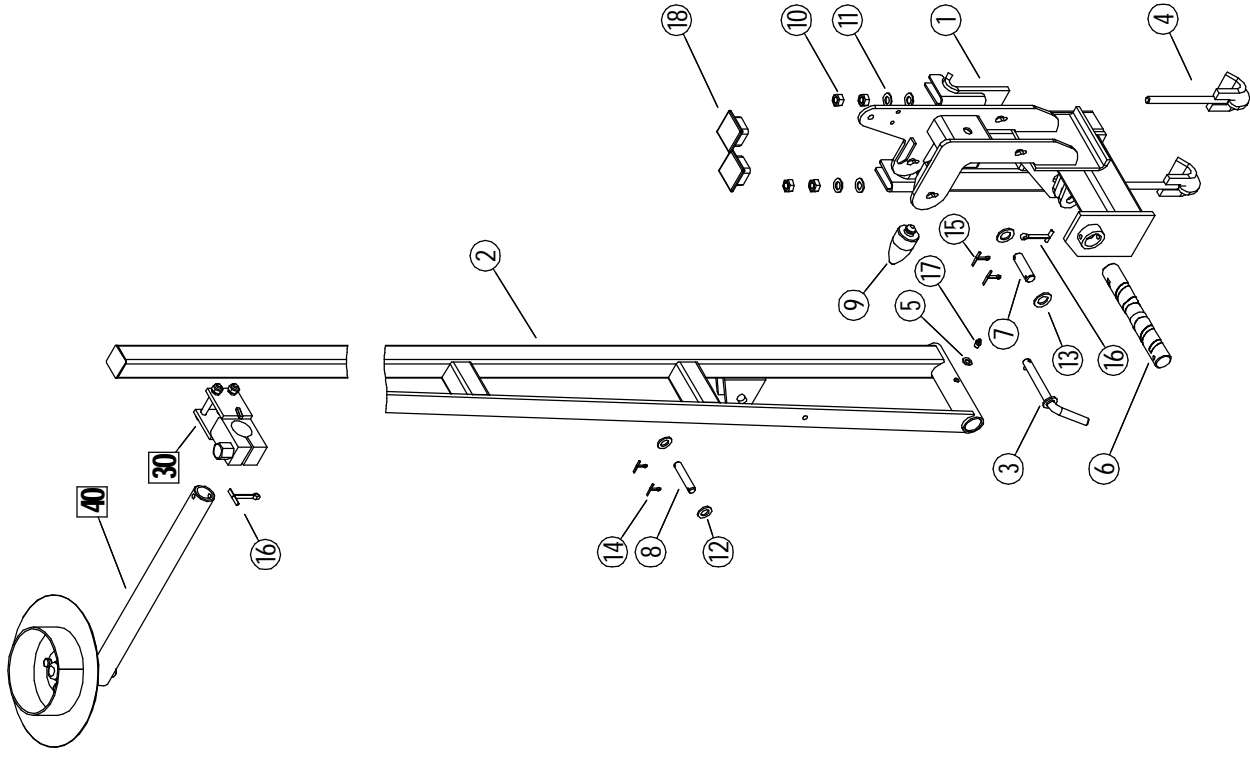


СК-8.57.00.00.000-01

Маркер правый

Лист 19

ЗАО "Техника-Сервис"

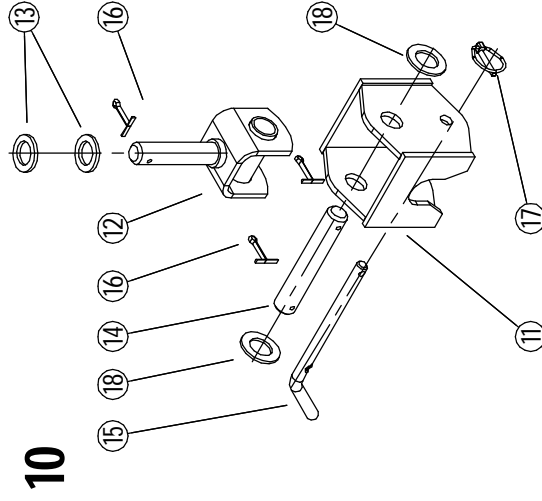
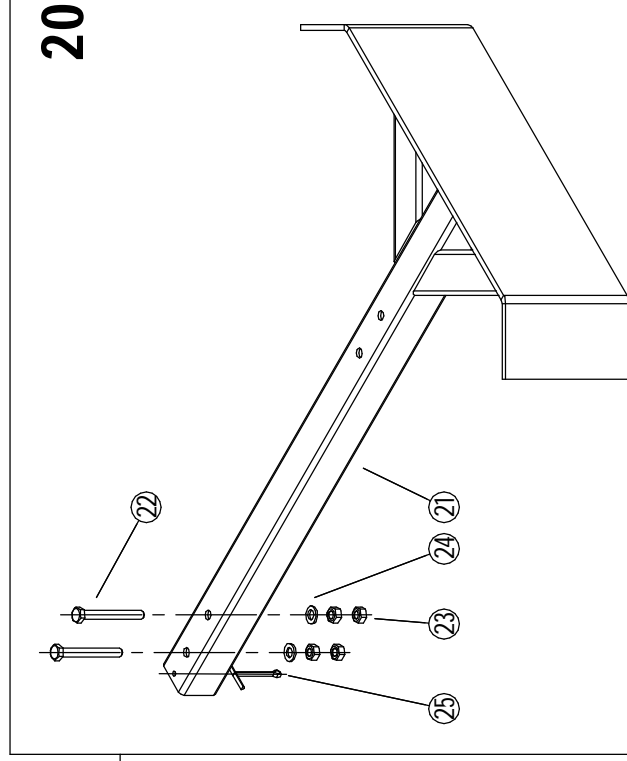
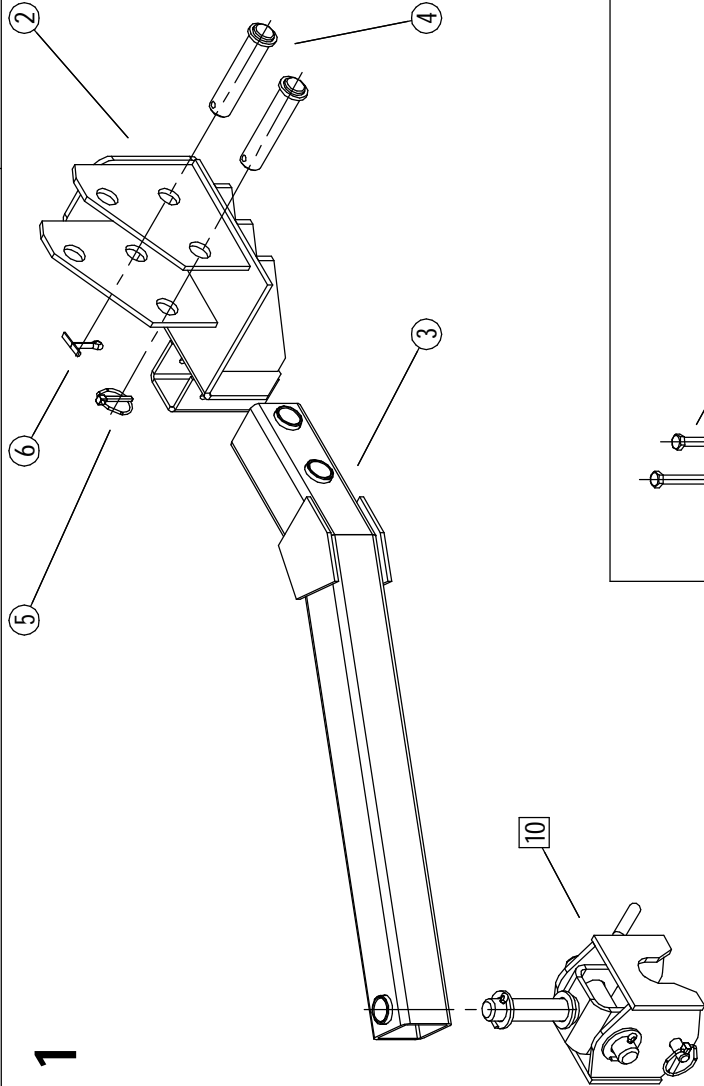
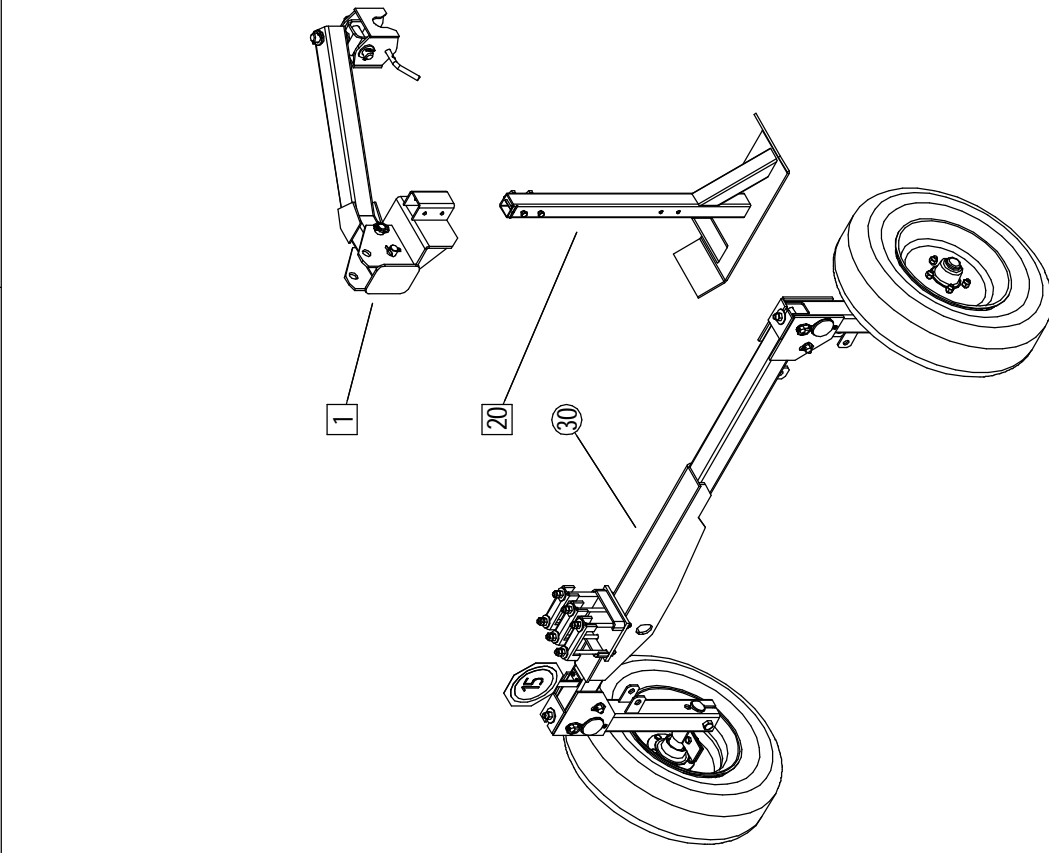


СН-8.12.00.00.000

Устройство транспортировки

Лист 21

ЗАО "Техника-Сервис"



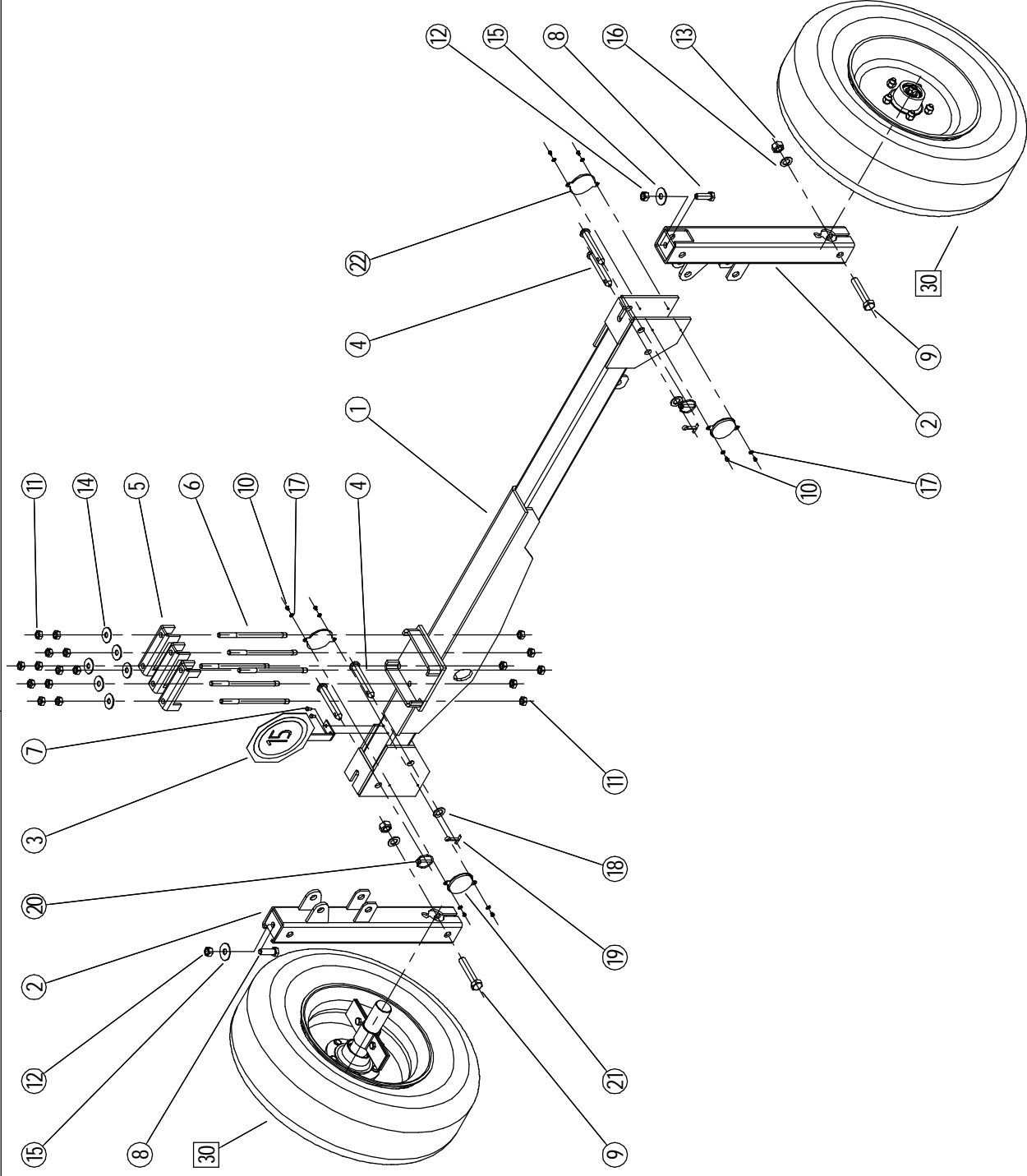
СН-8.12.01.00.000

Ход транспортный

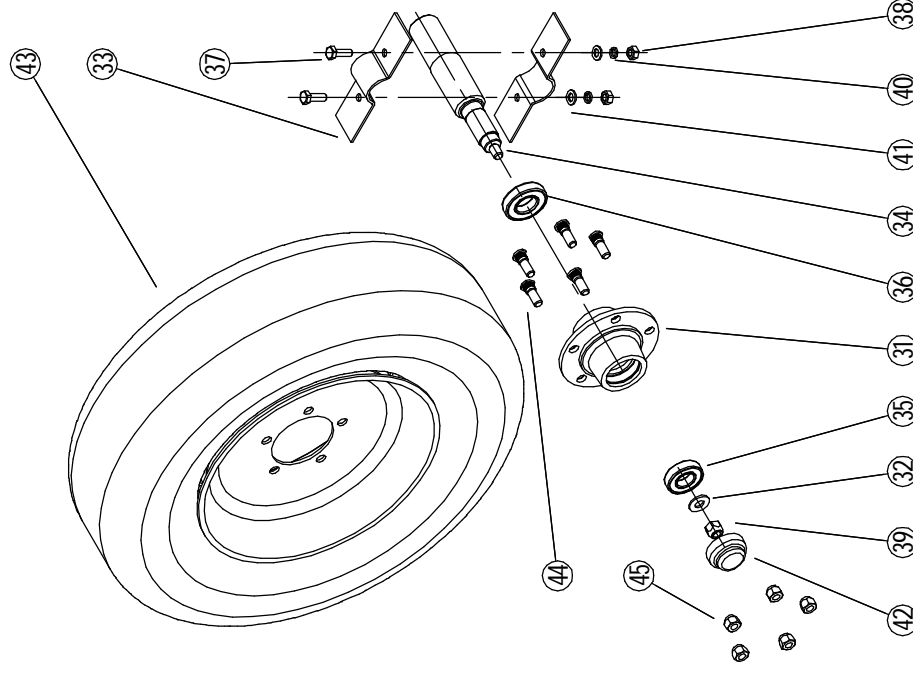
Лист

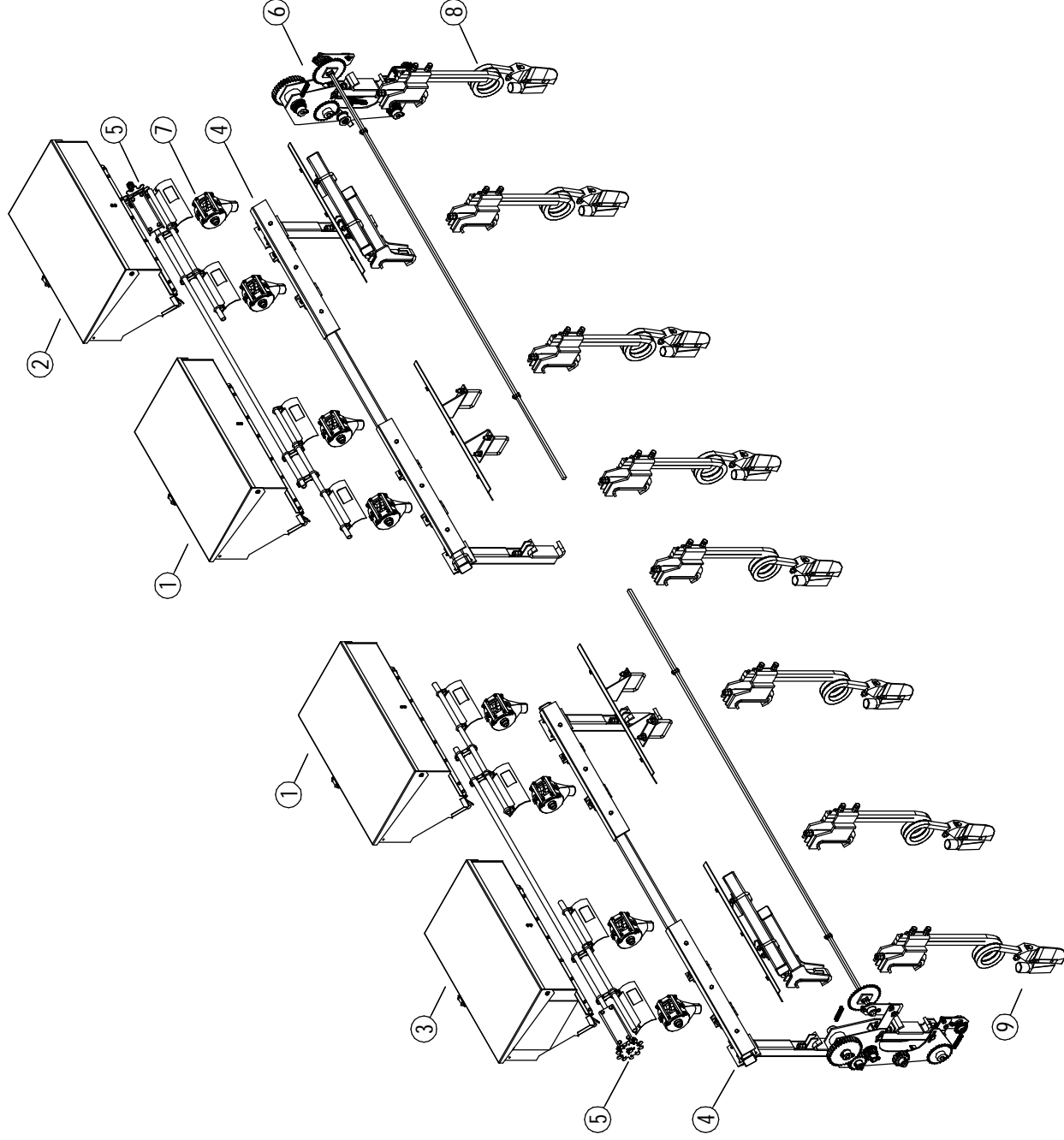
23

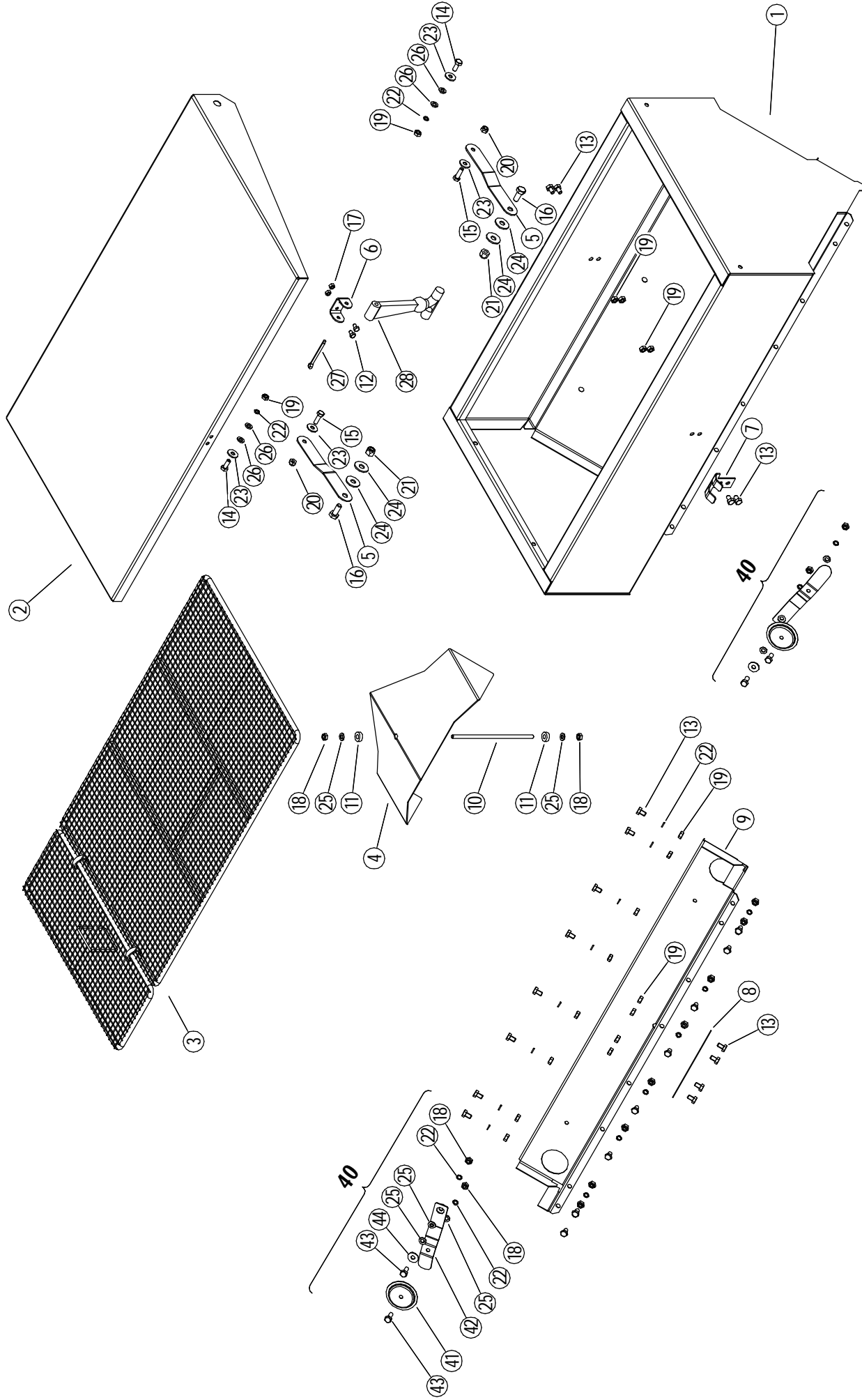
ЗАО "Техника-Сервис"

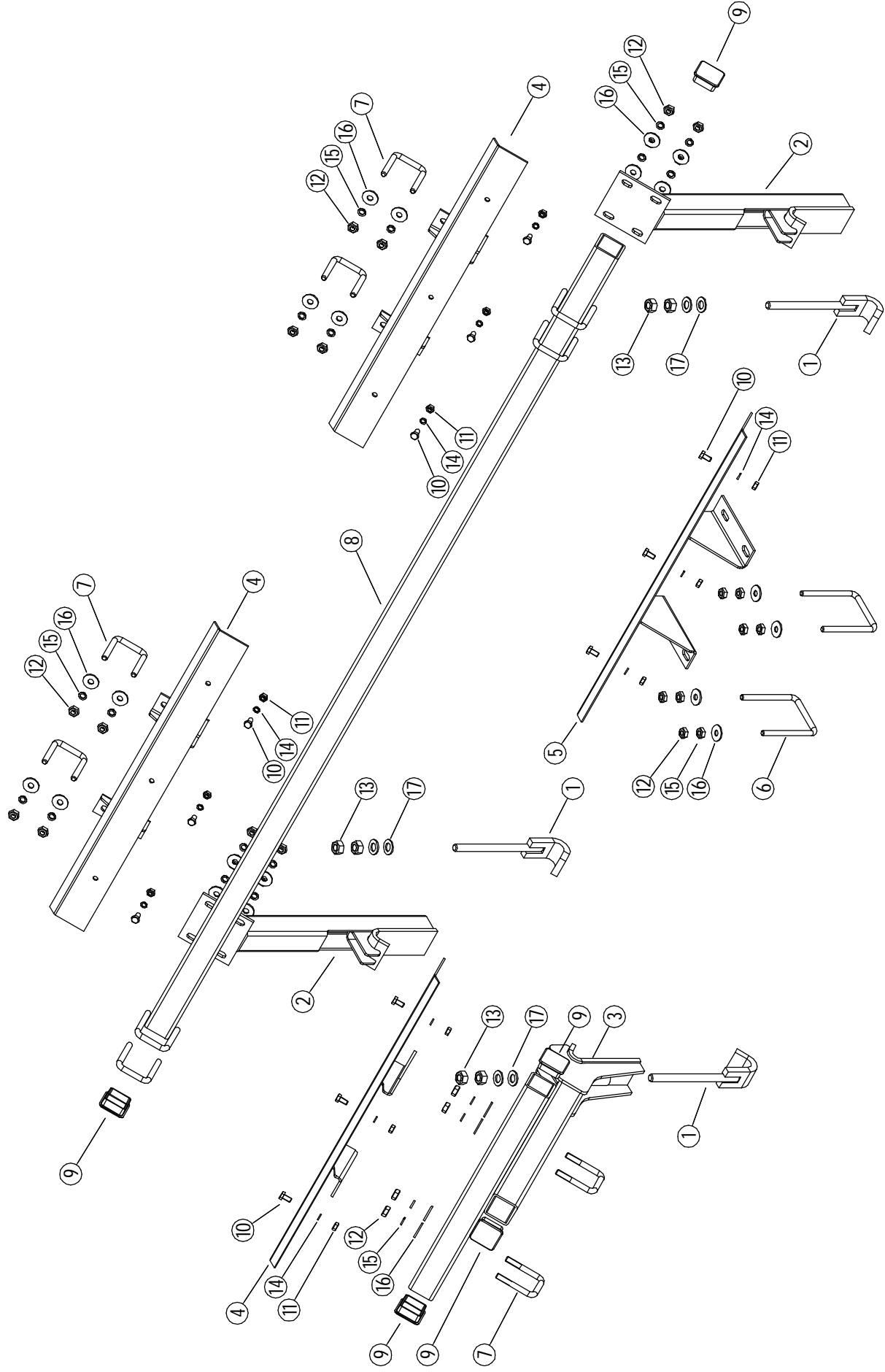


30







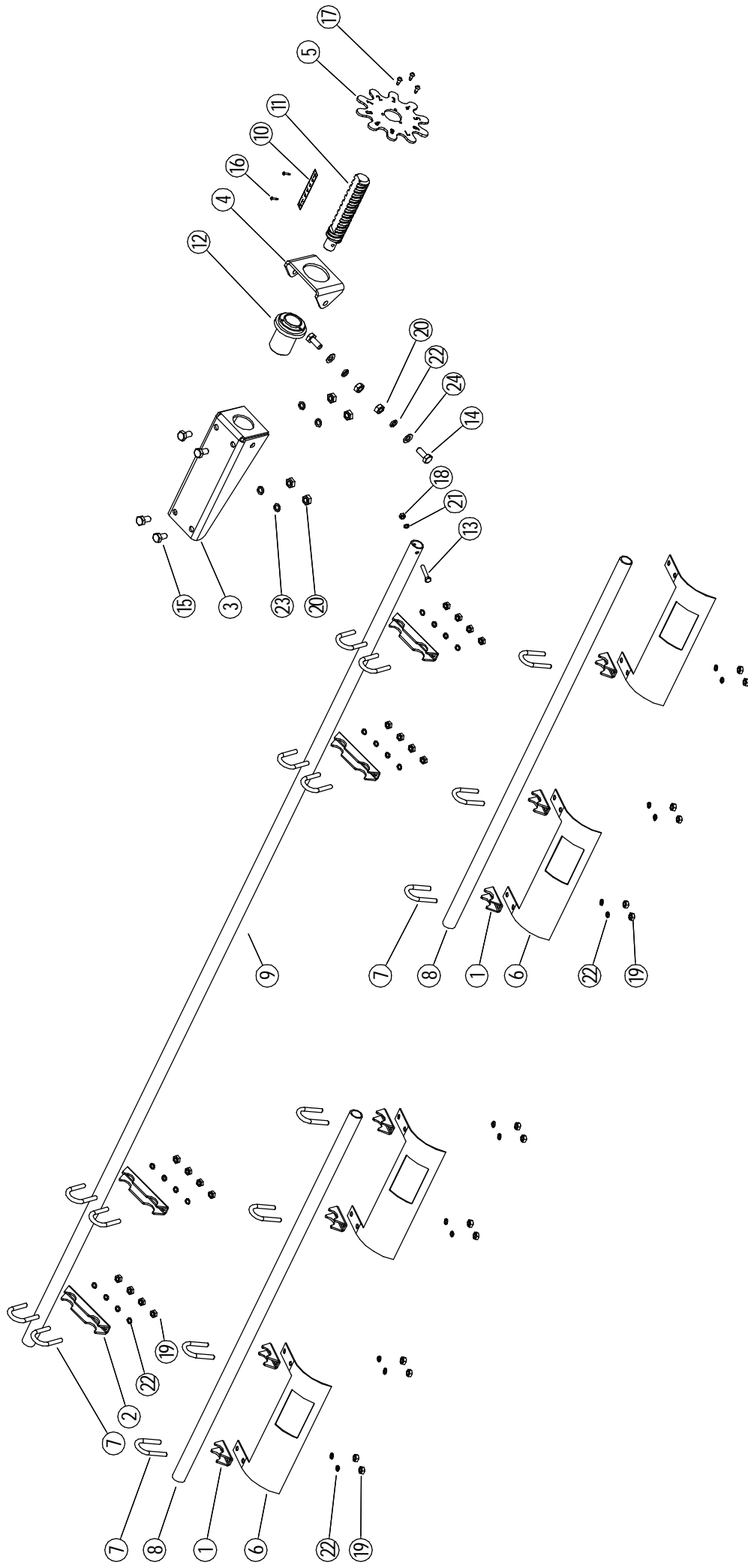


ПУ-8М.03.00.000

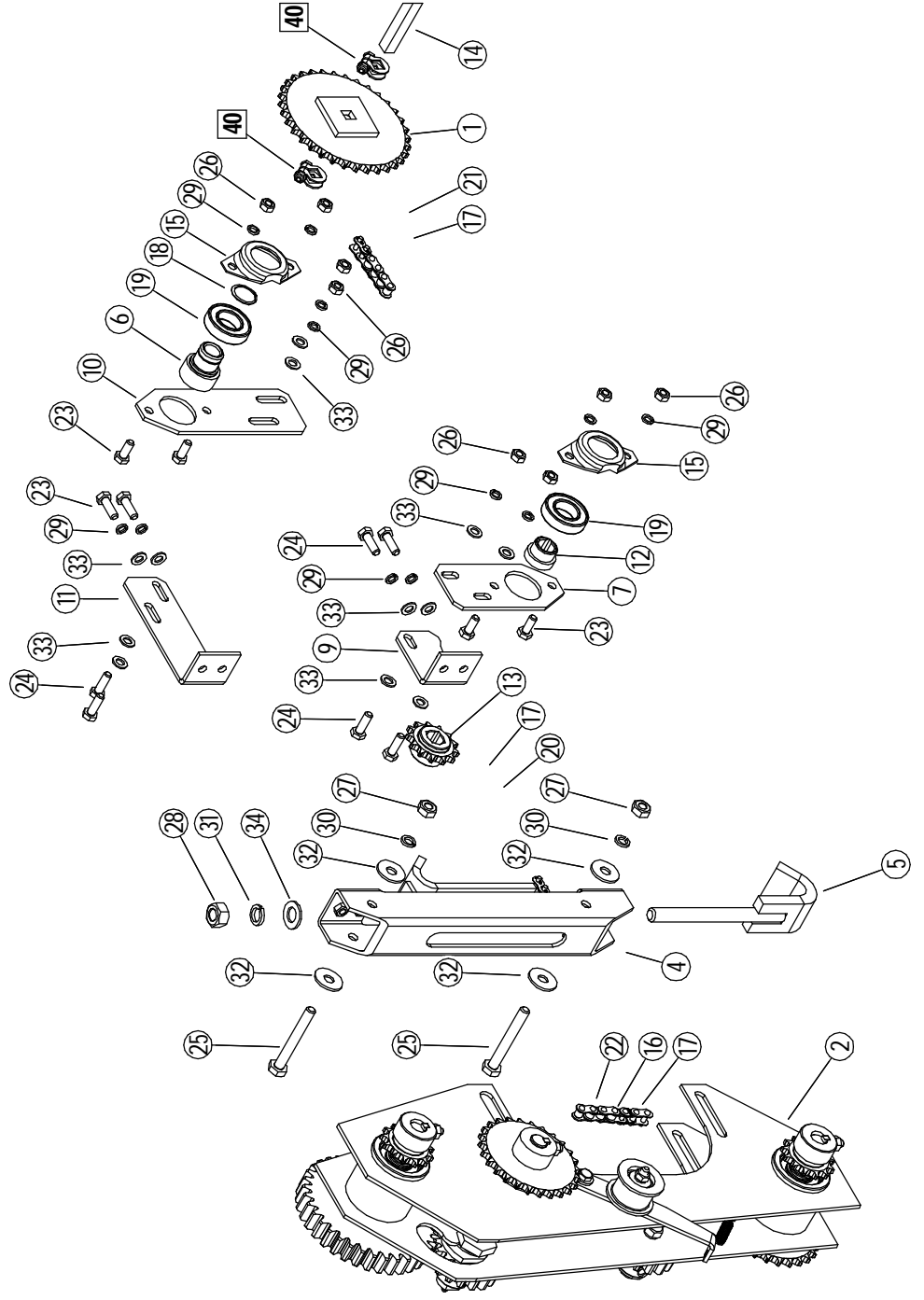
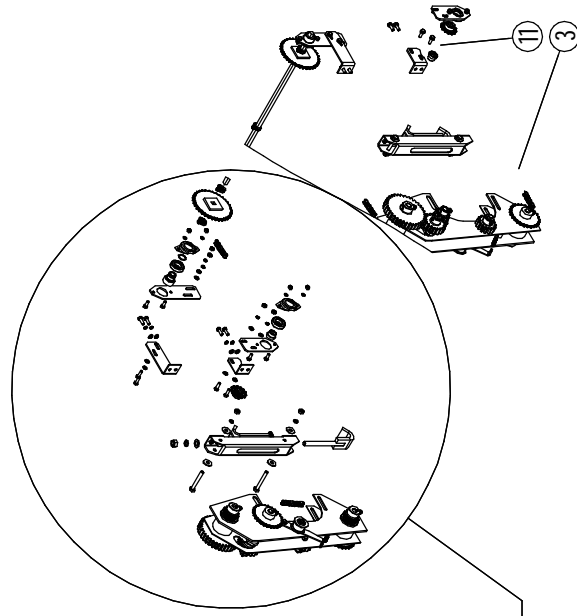
Механизм закрытия заслонок

Лист 31

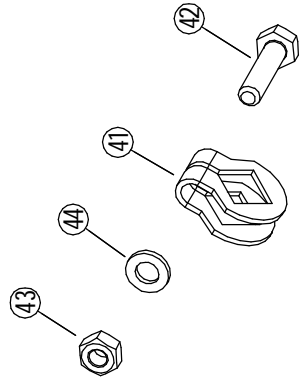
ЗАО "Техника-Сервис"

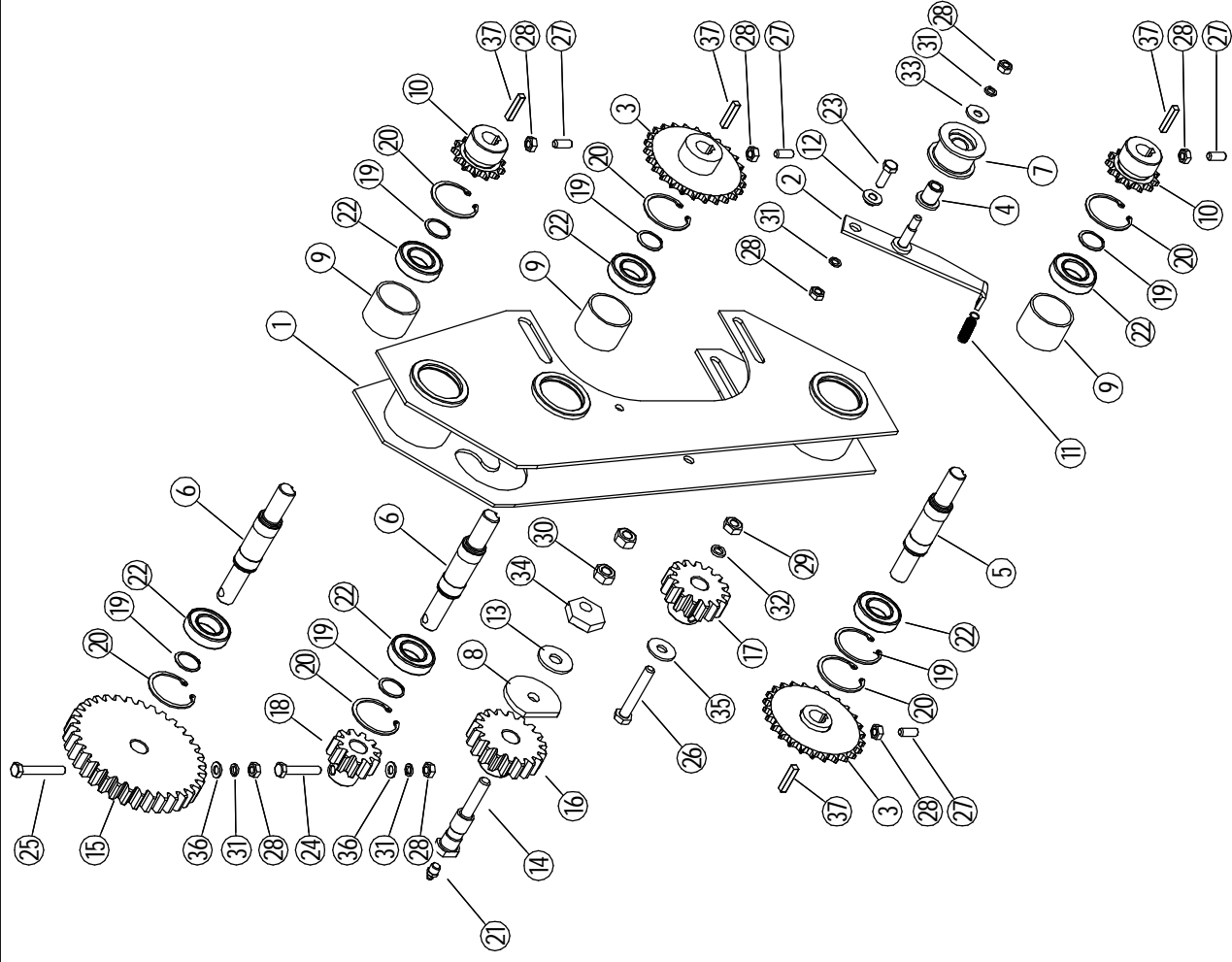


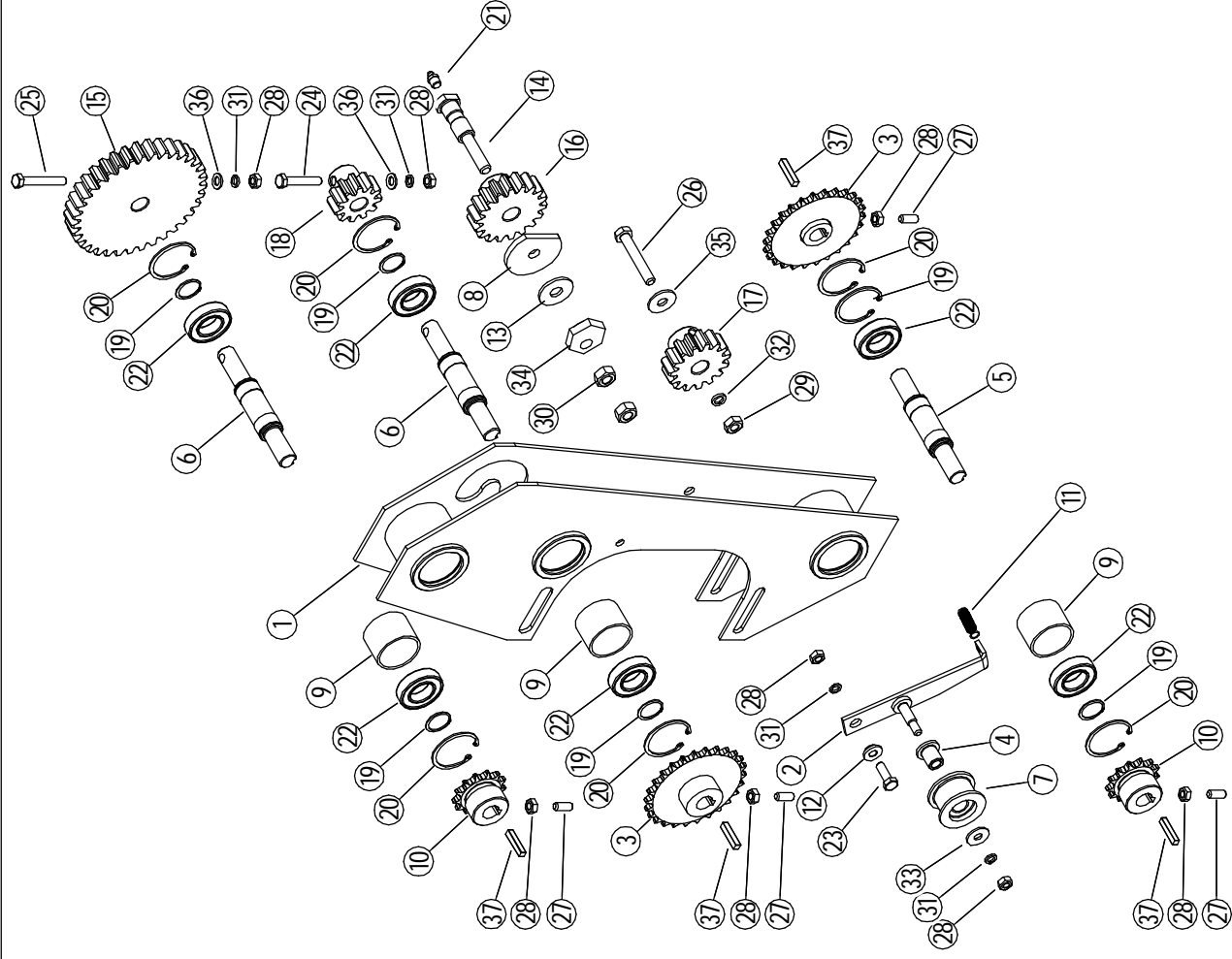
A

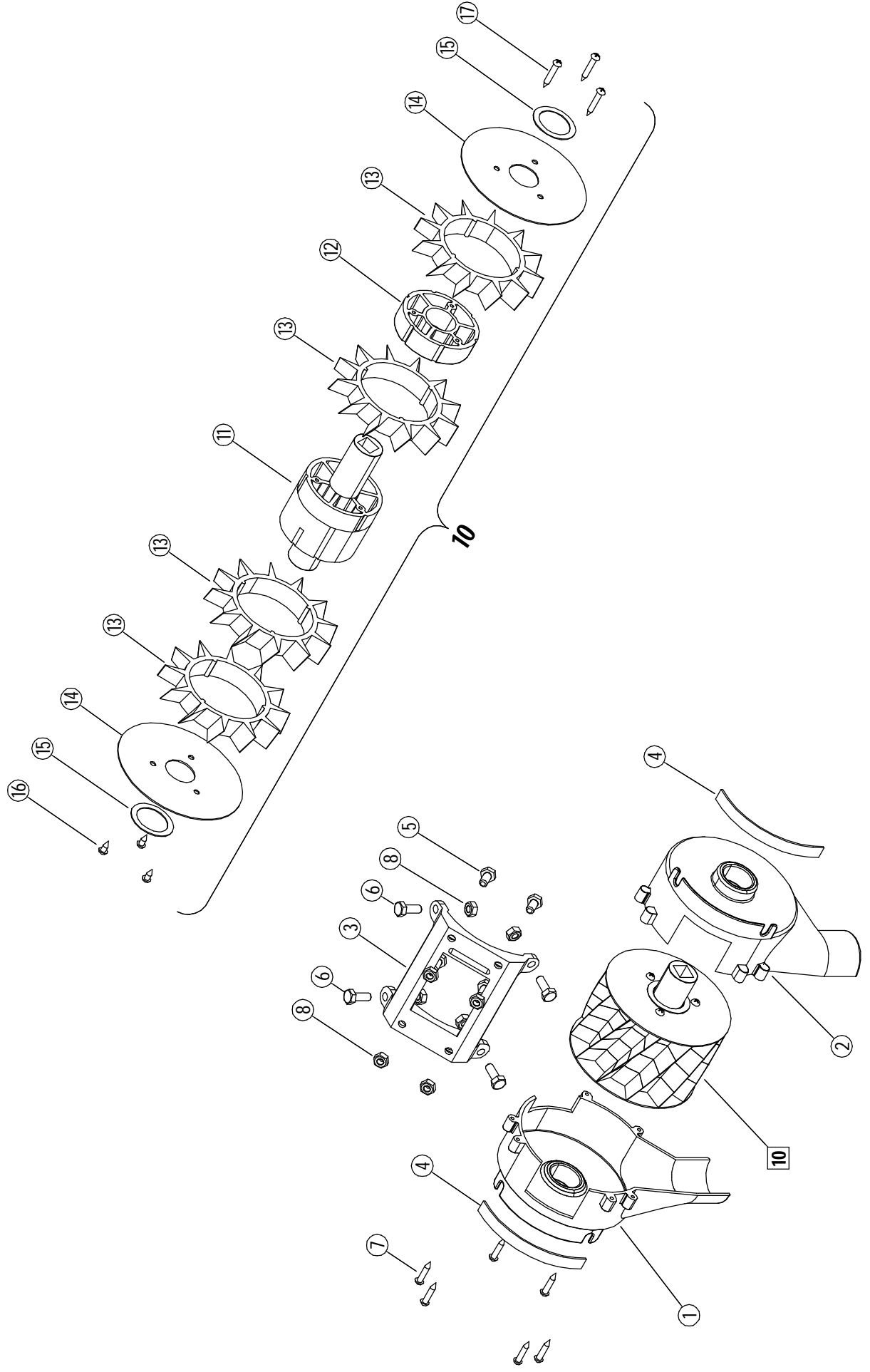


40



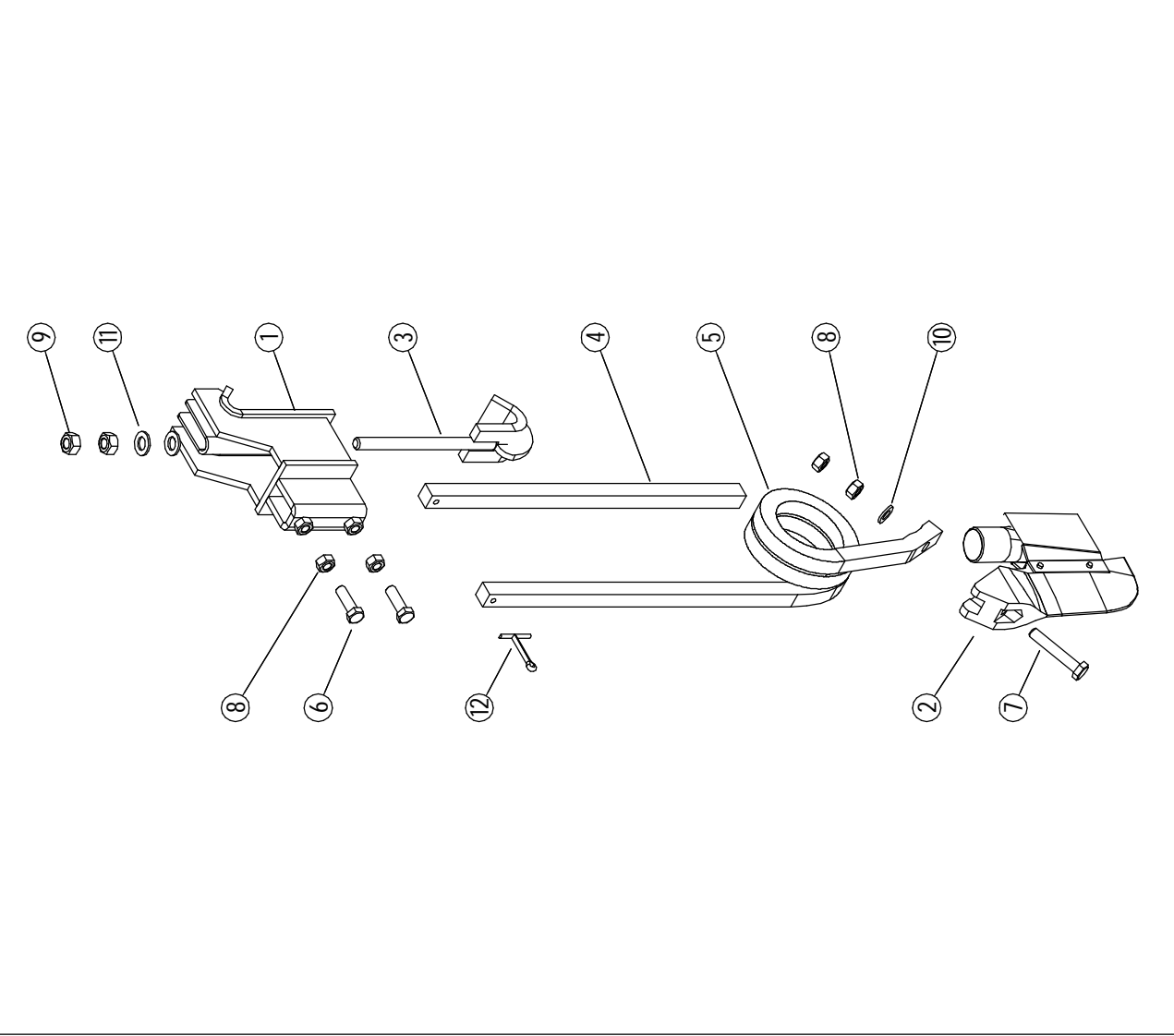
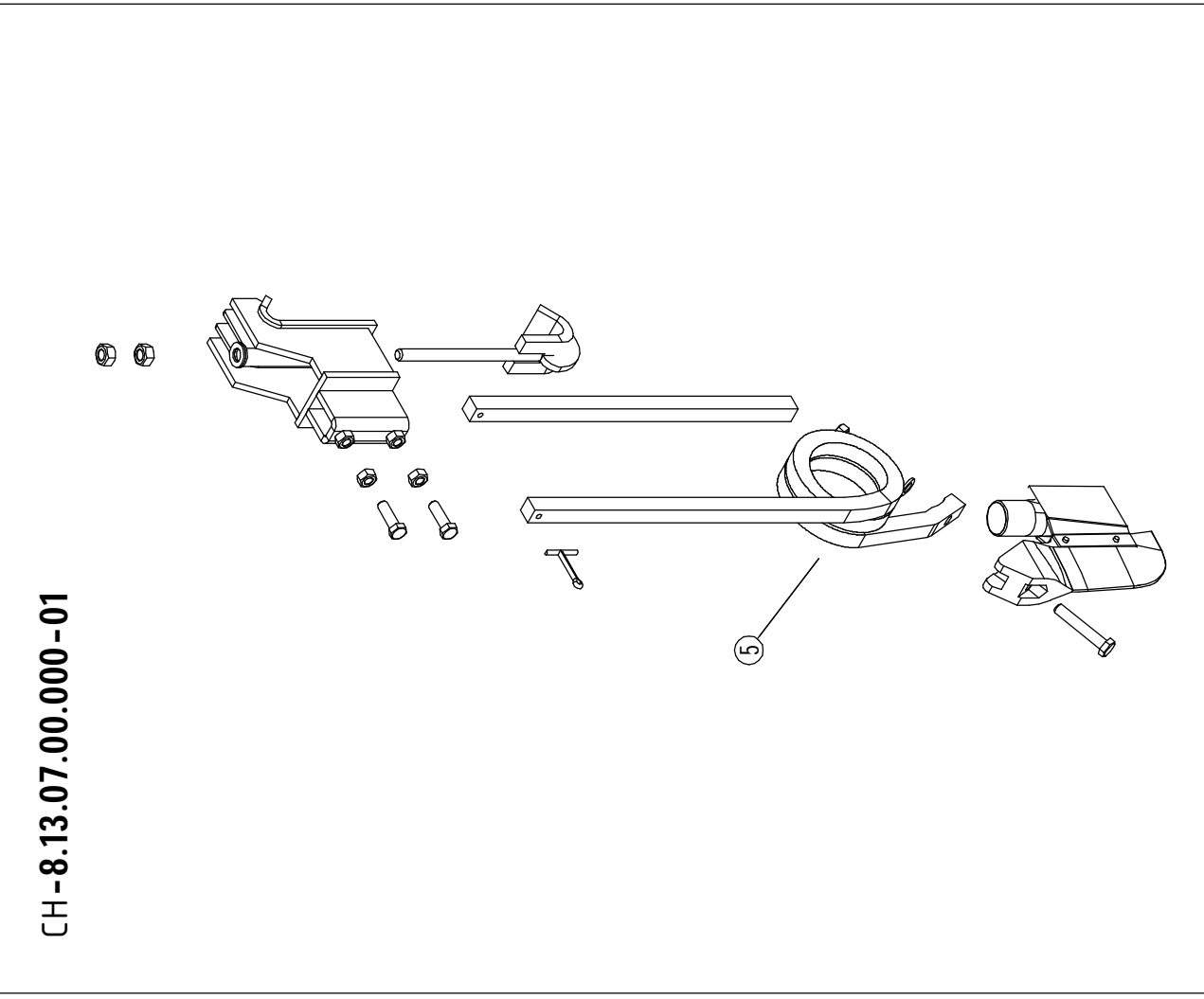






Наральник

СН-8.03.07.00.000



Секция

СК-8.15.00.00.000

№	Обозначение	Наименование	Кол-во	№	Обозначение	Наименование	Кол-во
1	СК-8.15.11.00.000	Остов	1	30	СН-8.15.07.00.000	Фиксатор	1
2	СК-8.15.02.00.000	Устройство прикатывающее	1	31	СН-8.15.07.10.000	Ручка	1
3	СК-8.15.13.00.000	Сошник	1	32	СН-8.15.07.20.000	Ось	1
4	СК-8.15.05.00.000	Параллелограмм	1	33	СН-8.15.07.31.000	Упор	1
5	СК-8.15.06.00.000	Передача промежуточная	1	34	СН-8.15.06.00.403	Шайба	2
6	СК-8.15.10.00.000	Аппарат высевающий	1	35	СНУ-М-8.04.00.601	Пружина	1
7	СК-8.15.00.00.501	Кронштейн	1	36		Шайба С 12.02.019 ГОСТ 6958-78	1
8	СНУ-М-8.04.00.501	Кронштейн	1	37		Шплинт 3.2х36.019 ГОСТ 397-79	1
9	СНУ-М-8.04.00.601	Пружина	1	38		Шплинт 5х25.019 ГОСТ 397-79	1
10		Болт М6-6gx20.58.019 ГОСТ 7798-70	4				
11		Болт М6-6gx25.58.019 ГОСТ 7798-70	2				
12		Болт М16-6gx120.58.019 ГОСТ 7798-70	1				
13		Гайка М6-6H.6.019 ГОСТ 5915-70	3				
14		Гайка М16-6H.6.019 ГОСТ 5915-70	1				
15		Гайка М6-5.019 ОСТ 23.4.95-76	4				
16		Шайба С 6.02.019 ГОСТ 11371-78	5	40	СН-8.05.12.00.000	Бункер семян	1
17		Шайба С 16.02.019 ГОСТ 6958-78	1	41	СН-8.05.12.00.010	Крышка	1
18		Шайба 6 65Г.019 ГОСТ 6402-70	1	42	СН-8.05.12.00.001	Бункер семян	1
19		Шайба 16 65Г.019 ГОСТ 6402-70	1	43		Болт М8-6gx20.58.019 ГОСТ 7798-70	2
				44		Гайка М8-5.019 ОСТ 23.4.95-76	2
				45		Шайба С 8.02.019 ГОСТ 6958-78	2
20	СК-8.15.04.00.000	Загортач	1				
21	СК-8.15.04.00.511	Загортач левый	1				
22	СК-8.15.04.00.512	Загортач правый	1				
23	СК-8.15.04.00.503	Уголок	2				
24	СНУ-М-8.04.00.601	Пружина	2				
25		Болт М8-6gx30.58.019 ГОСТ 7798-70	1				
26		Гайка М8-6H.6.019 ГОСТ 5915-70	1				
27		Шайба 8 65Г.019 ГОСТ 6402-70	1				

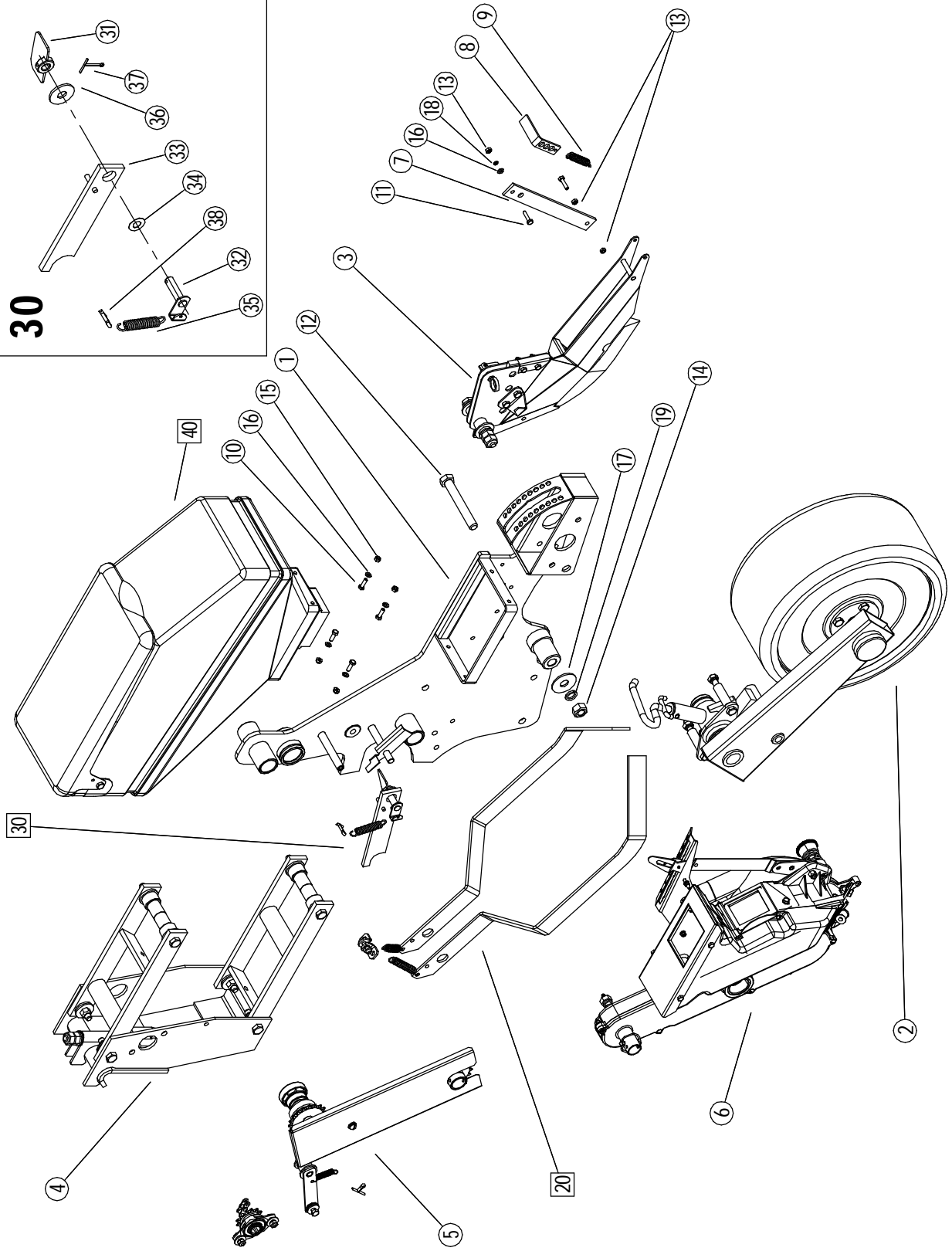
СК-8.15.00.00.000

Секция

Лист

43

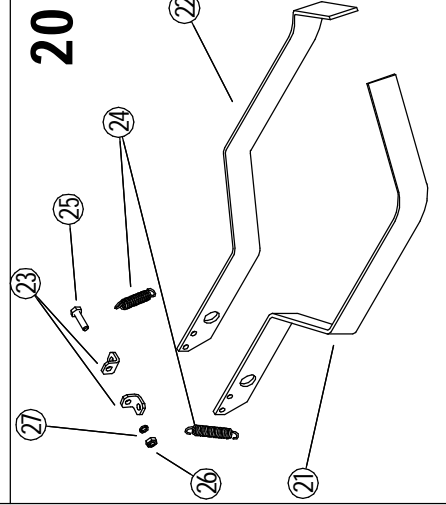
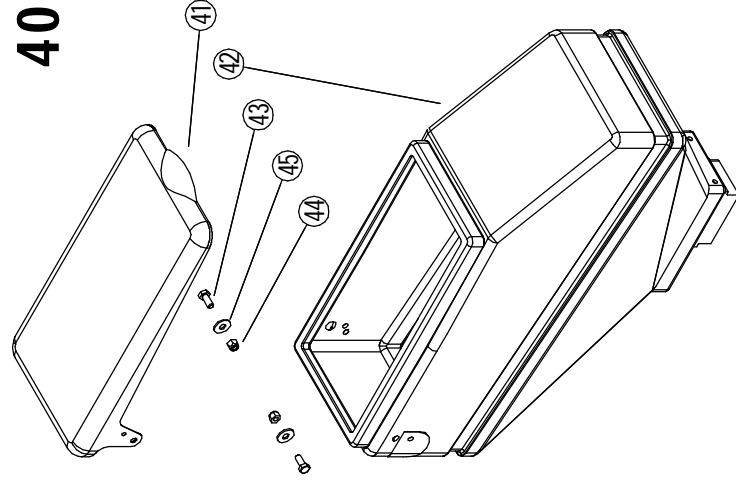
ЗАО "Техника-Сервис"



30

40

20

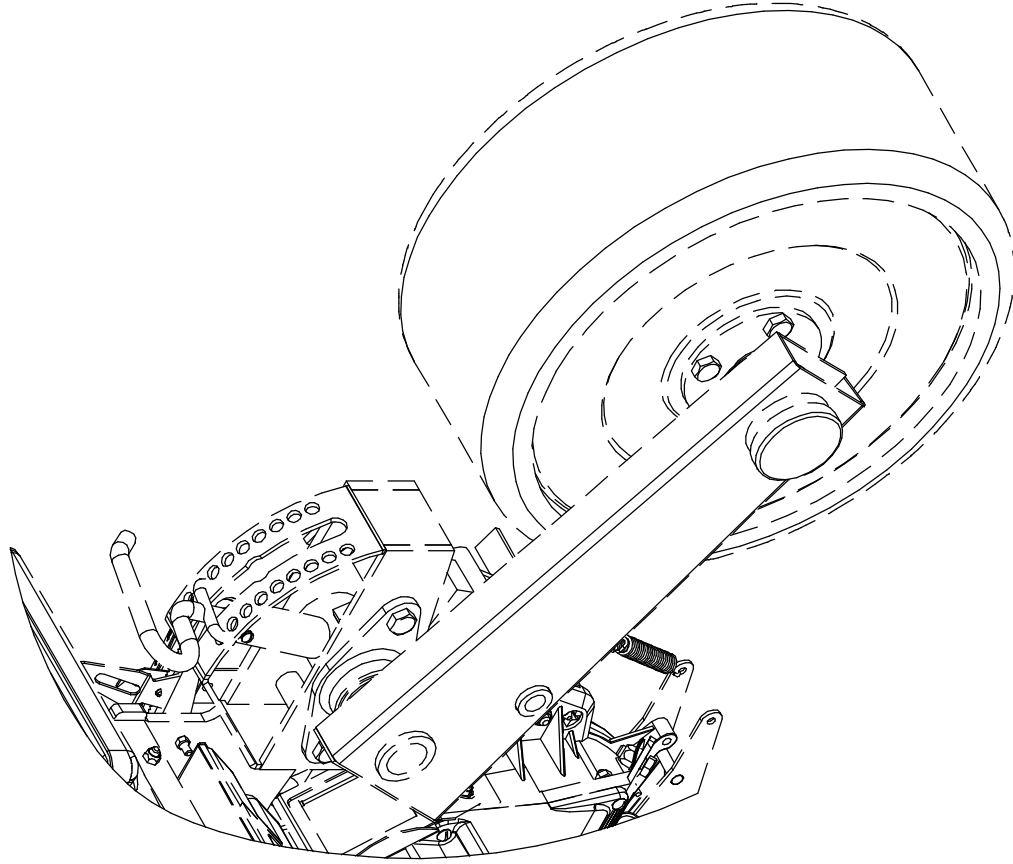


СК-8.15.02.00.000

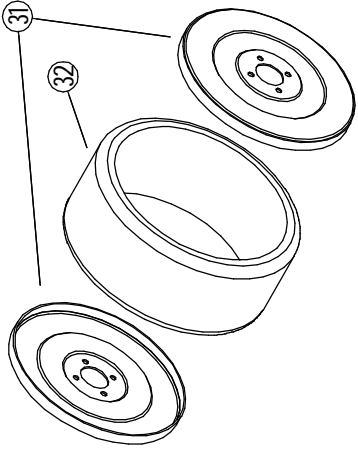
Устройство прикатывающее

Лист 45

ЗАО "Техника-Сервис"



30



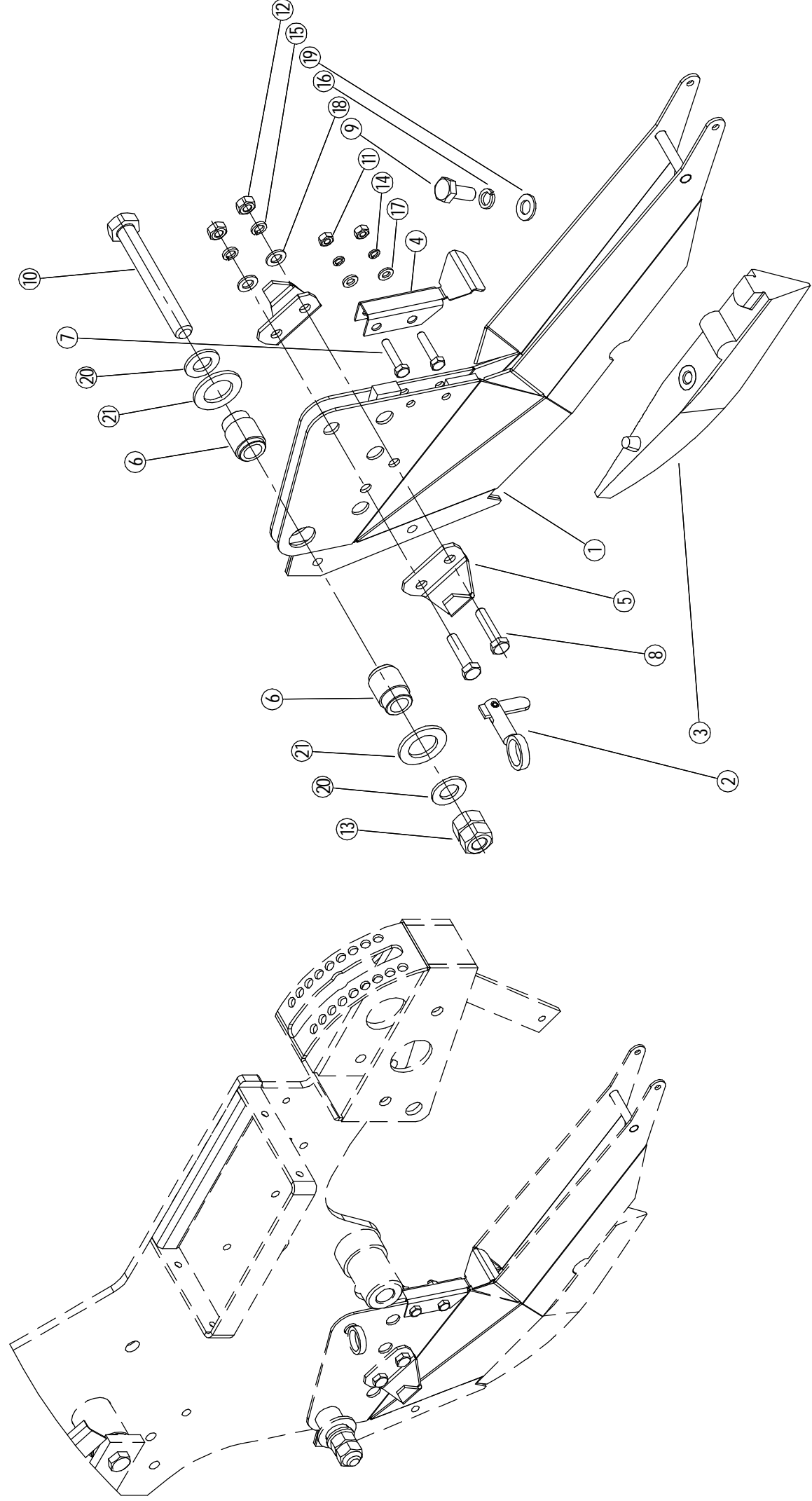
СК-8.15.13.00.000

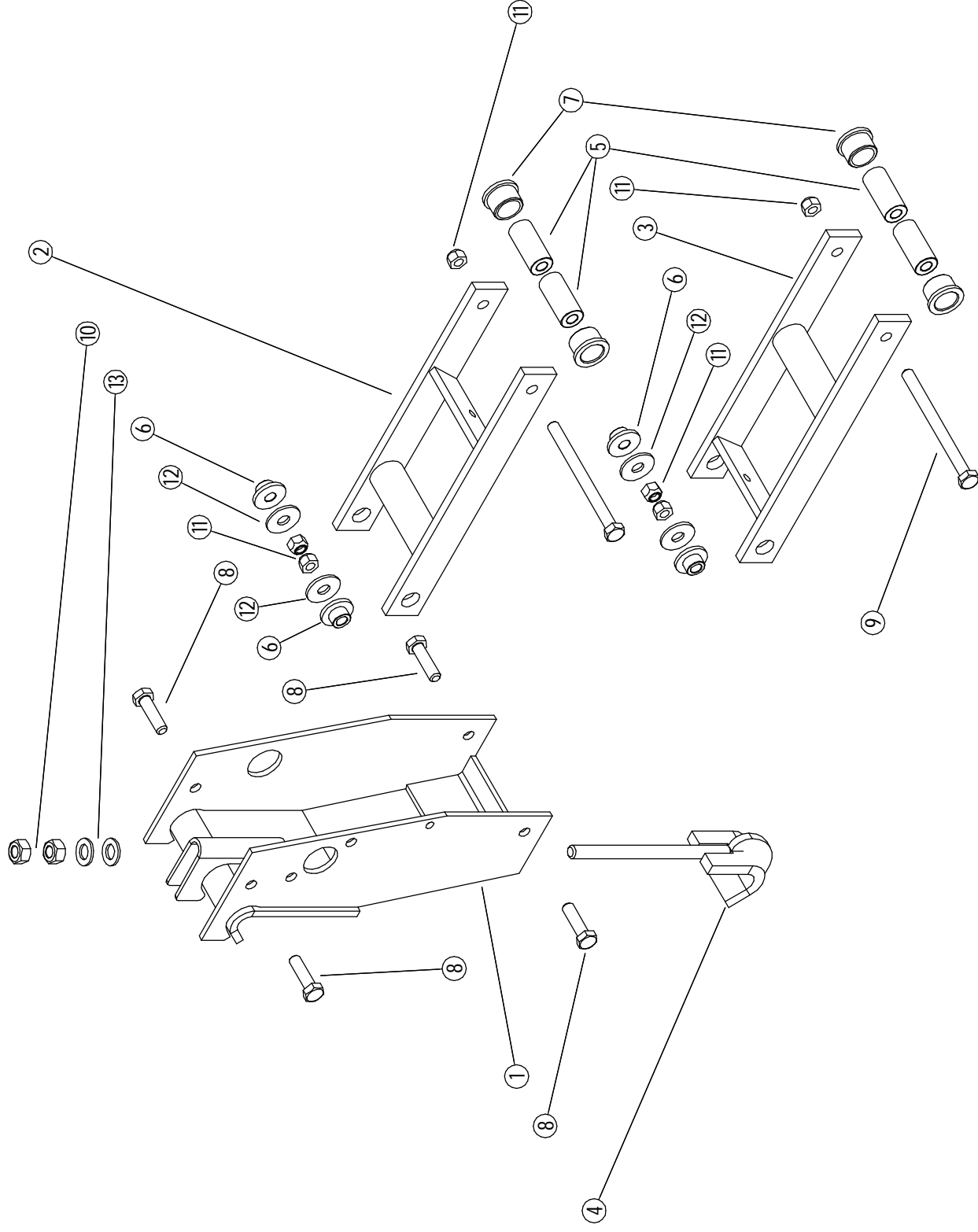
Сошник

Лист

47

ЗАО "Техника-Сервис"





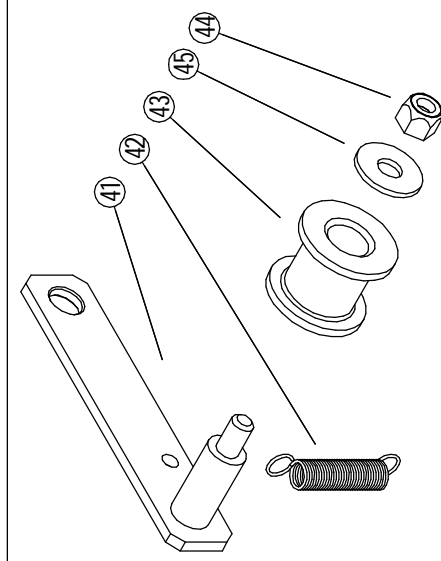
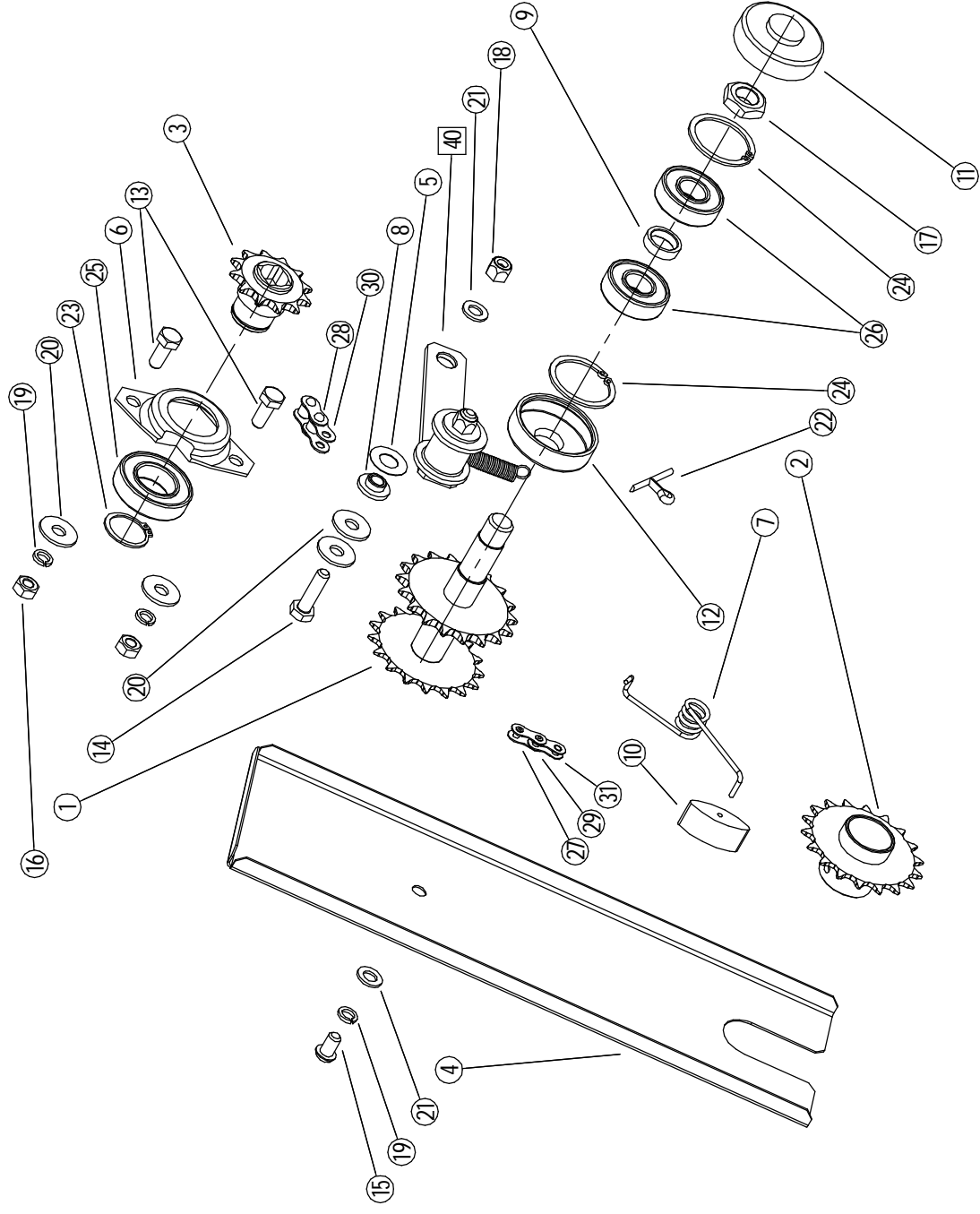
СК-8.15.06.00.000

Передача промежуточная

Лист

51

ЗАО "Техника-Сервис"



40

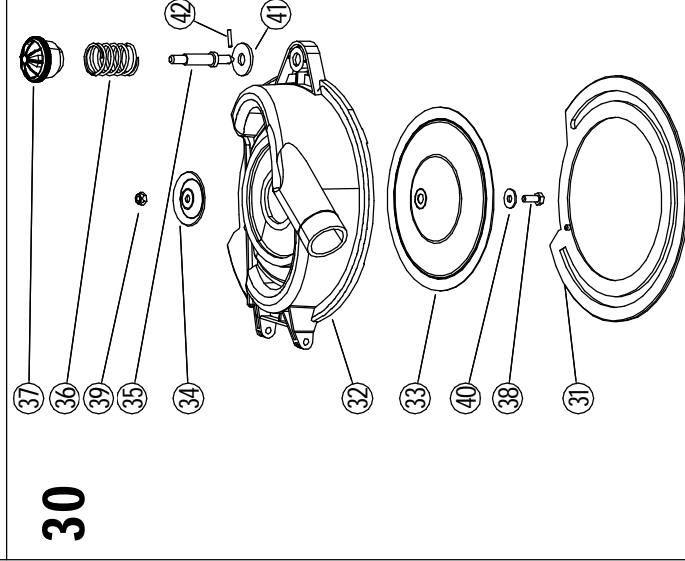
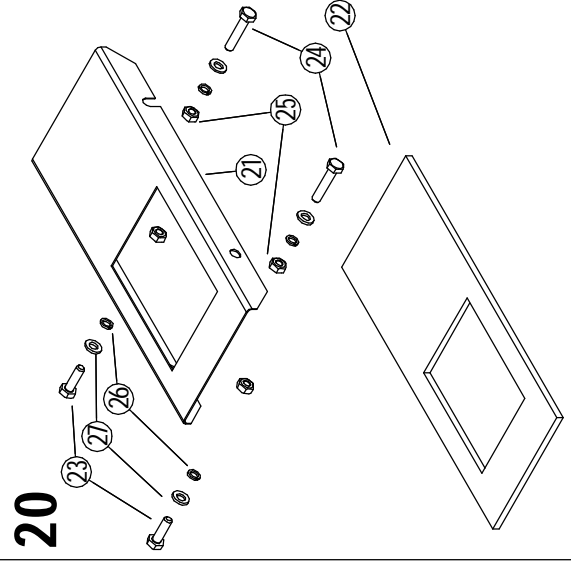
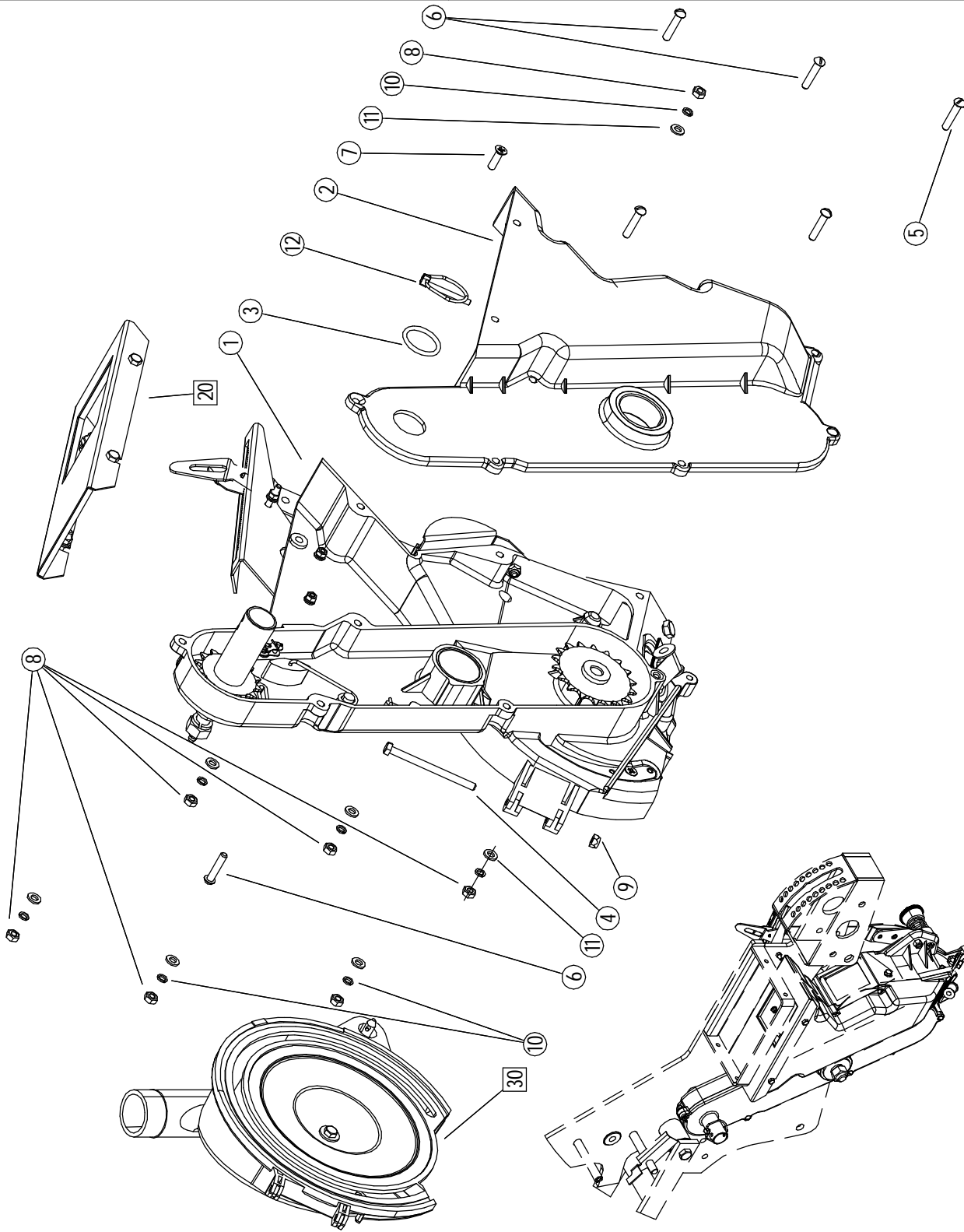
СК-8.15.10.00.000

Аппарат высевающий (часть I)

Лист

53

ЗАО "Техника-Сервис"



№	Обозначение	Наименование	Кол-во	№	Обозначение	Наименование	Кол-во
1	СК-8.15.10.11.000	Звездочка	1	50	СК-8.05.10.01.040 (530.20.19.00)	Крышка лючка	1
2	СК-8.05.10.01.020	Звездочка 12,7-14-16	1	51	СК-8.05.10.01.021	Катушка	1
3	СК-8.05.10.01.001	Корпус	1	52	СК-8.05.10.01.427	Крышка	1
4	СК-8.05.10.01.003	Табличка	1	53	СК-8.05.10.01.517	Ручка	1
5	СК-8.05.10.01.004	Успокоитель цепи	1	54	СК-8.05.10.01.518	Пластина	3
6	СК-8.05.10.01.005	Сбрасыватель семян	1	55		Болт М6-6gx14.58.019 ГОСТ 7798-70	1
7	СК-8.05.10.01.014 (530.20.00.36)	Втулка d=16	2	56		Гайка М6-6H.6.019 ГОСТ 5915-70	1
8	СК-8.05.10.01.401 (530.20.24.00)	Кронштейн регулятора	1	57		Шайба С 6.02.019 ГОСТ 11371-78	1
9	СК-8.05.10.01.402 (530.20.00.41)	Съемник семян	1	58		Шайба 6.65Г.019 ГОСТ 10463-81	1
10	СК-8.05.10.01.403 (530.20.00.46)	Кронштейн	1				
11	СК-8.05.10.01.404	Сектор	1				
12	СК-8.05.10.01.405	Шайба защитная	1				
13	СК-8.15.10.10.407	Рамка	1				
14	СК-8.15.10.10.408	Заслонка	1				
15	СК-8.15.10.10.601	Вал	1				
16	СК-8.05.10.01.601	Пружина успокоителя цепи	1				
17	СК-8.05.10.01.602	Ось звездочки	1	60	СК-8.05.10.01.030 (530.20.18.00)	Регулятор съема семян	1
18	СК-8.05.10.01.604	Ось съемника семян	1	61	СК-8.05.10.01.100	Ручка	1
19	СК-8.05.10.01.605	Ось регулятора	1	62	СК-8.05.10.01.110	Рычаг	1
20	СК-8.15.10.10.801	Труба	1	63		Гайка М8-6H.6.019 ГОСТ 5915-70	1
21		Болт М6-6gx10.58.019 ГОСТ 7798-70	1	64		Шайба 8.65Г.019 ГОСТ 10463-81	1
22		Болт М6-6gx16.58.019 ГОСТ 7798-70	1	65		Шайба С 8.02.019 ГОСТ 11371-78	1
23		Болт М8-6gx20.58.019 ГОСТ 7798-70	1				
24		Винт В2 М5-6gx10.58.019 ГОСТ 17473-80	1				
25		Винт В2 М5-6gx25.58.019 ГОСТ 17473-80	3				
26		Винт В.М6-6gx18.58.019 ГОСТ 17475-80	1				
27		Гайка М5-6H.6.019 ГОСТ 5915-70	3				
28		Гайка М12-6H.6.019 ГОСТ 5915-70	2				
29		Гайка М6-5.019 ОСТ 23.4.95-76	2				
30		Гайка М8-5.019 ОСТ 23.4.95-76	2				
31		Шайба 12 65Г.019 ГОСТ 6402-70	4				
32		Шайба С 5.02.019 ГОСТ 11371-78	1				
33		Шайба С 5.02.019 ГОСТ 11371-78	7				
34		Шайба С 6.02.019 ГОСТ 11371-78	2				
35		Шайба С 8.02.019 ГОСТ 11371-78	2				
36		Звено С-ПР-12,7-900-2 ГОСТ 13568-75	1				
37		Кольцо DIN 472-32x1.2 DIN 472	2				
38		Масленка 1.1. Ц6 ГОСТ 19853-74	1				
39		Подшипник 180102 ГОСТ 8882-75	2				
40		Цепь ПР-127-900-2 L-925 мм ГОСТ 13568-75 (75 звеньев)	1				

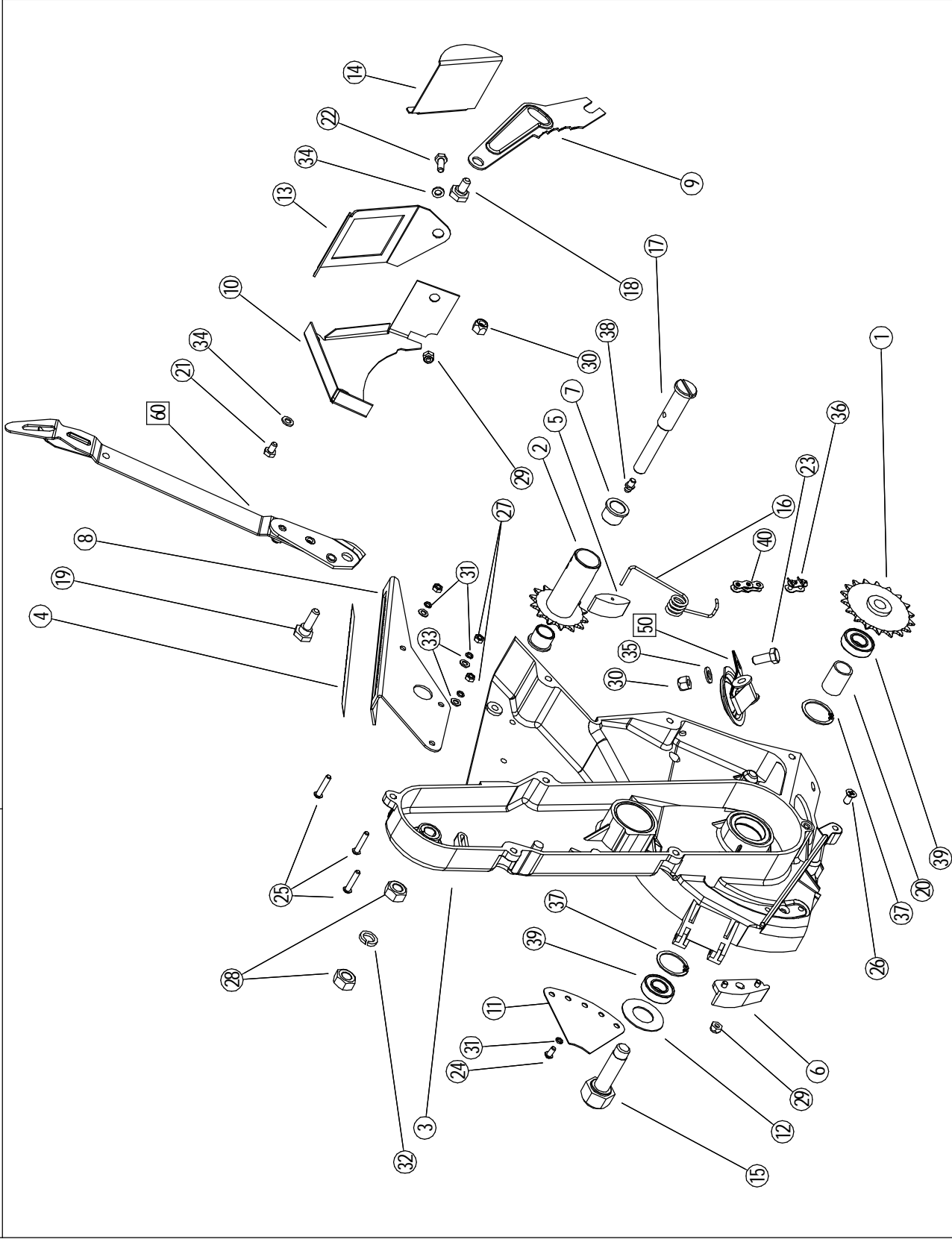
СК-8.15.10.00.000

Аппарат высевающий (часть II)

Лист

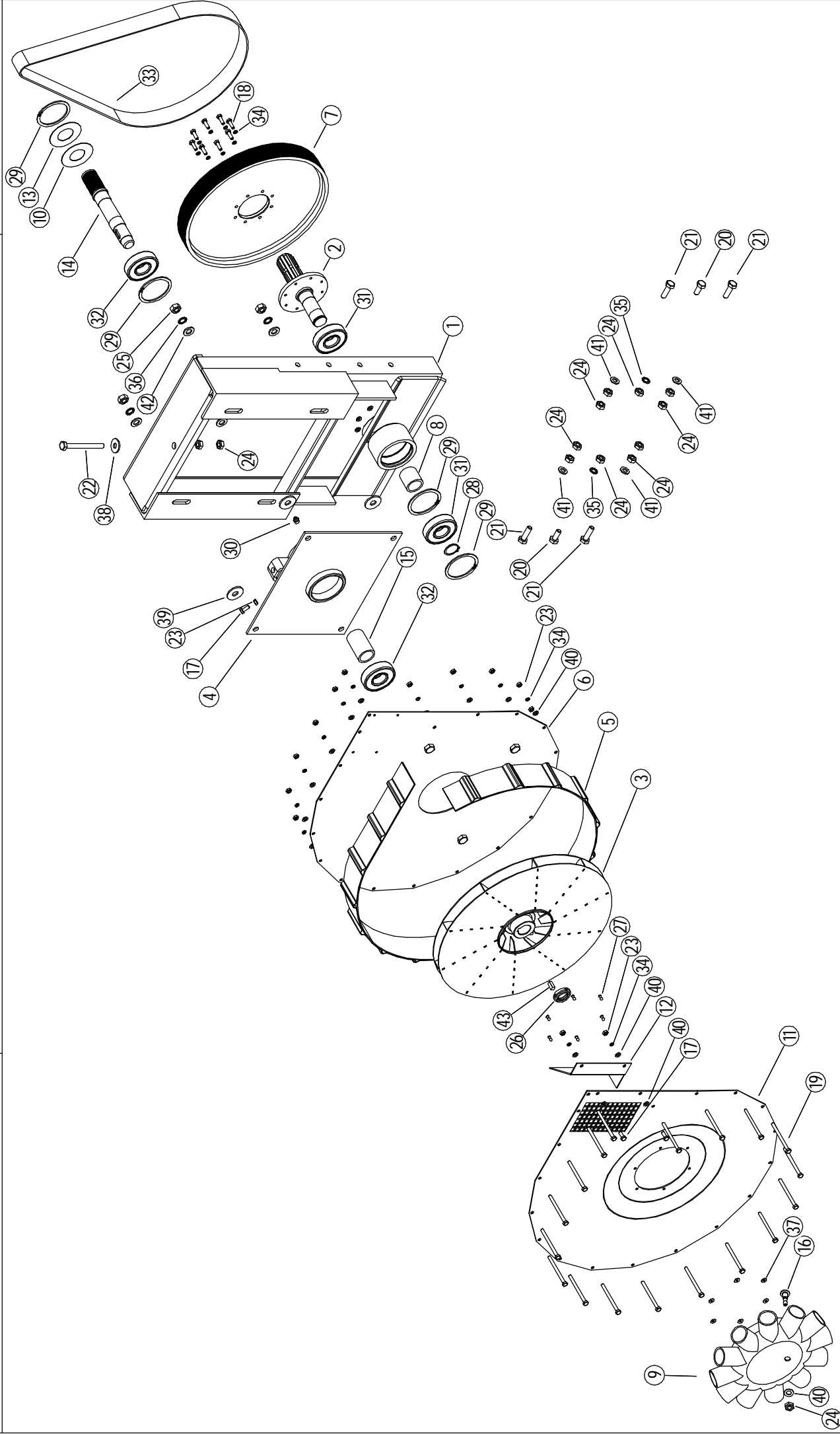
55

ЗАО "Техника-Сервис"

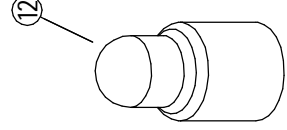
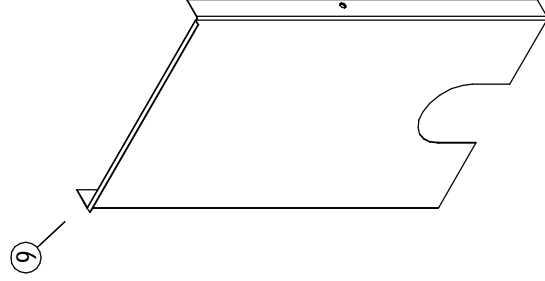
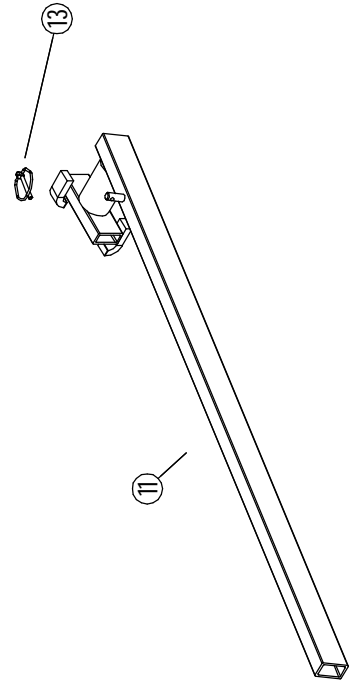
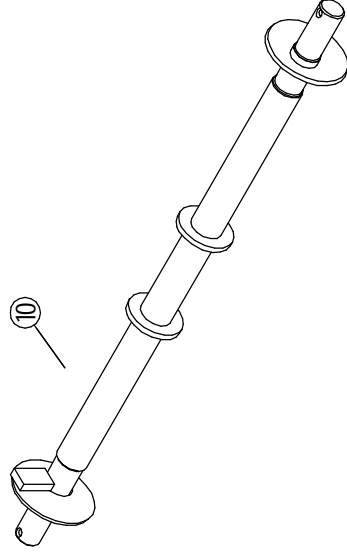
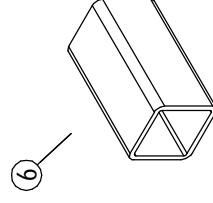
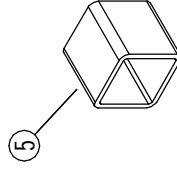
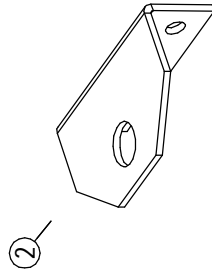
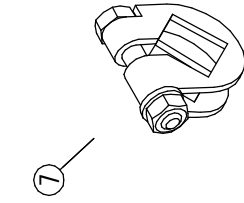
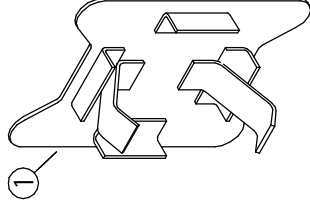
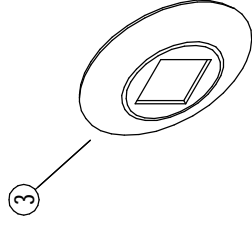
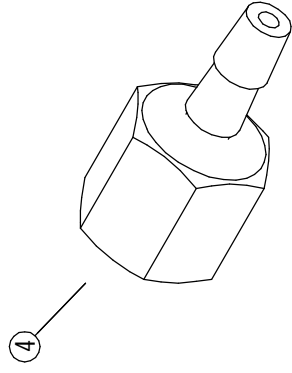
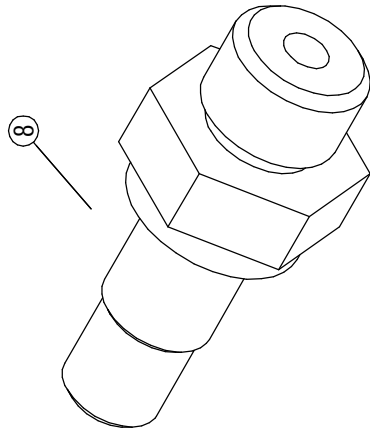


50

60



Остальные детали и сборочные единицы



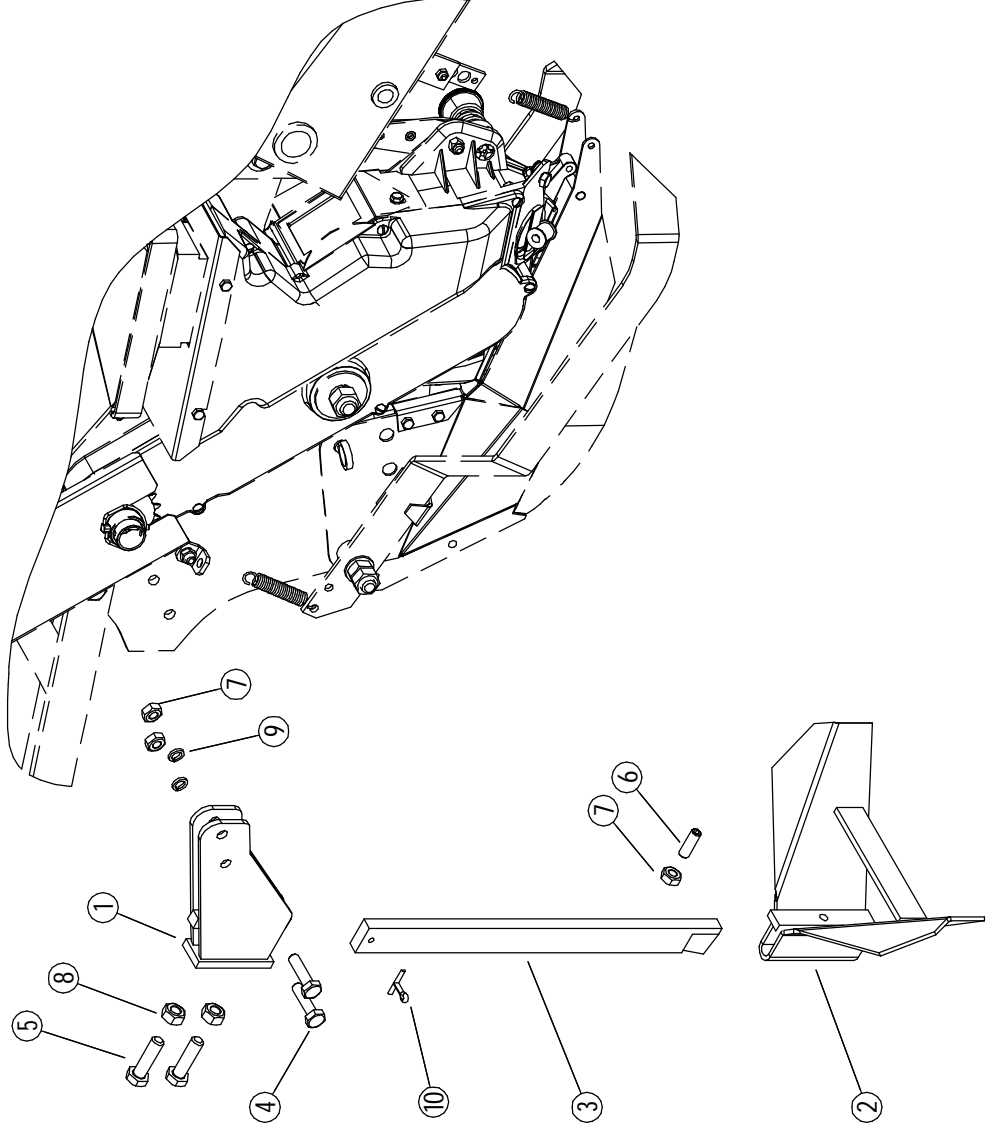
СК-8.21.00.00.000

Компоновод

Лист

61

ЗАО "Техника-Сервис"



СК-8.25.00.00.000

Комплект электроники

Лист

63

ЗАО "Техника-Сервис"

